

KERRAFRONT. REVESTIMIENTO CELULAR

INSTRUCCIONES DE MONTAJE Y USO

ÍNDICE

Montaje - reglas generales	4
Paneles – descripción detallada	5
Reglas generales de montaje	6
Ventilación	7
Dilatación	8
FS-201/ FS-202/ FS-302/ FS-304 montaje horizontal – reglas generales – hueco ventilación = 20 mm	9
FS-201/ FS-301/ FS-202/ FS-302/ FS-304 montaje horizontal – reglas generales – hueco ventilación = 40 mm	10
Perfiles y accesorios	11
Principios de colocación de tornillos en los agujeros de fijación	12
Montaje horizontal - reglas generales	13
Montaje horizontal - sistema CONNEX	15
Montaje horizontal, rastrel de madera en la pared	17
Montaje alrededor de la ventana, rastrel de madera en la pared	18
Montaje horizontal sobre ladrillo	19
Montaje sobre pared de ladrillo con abrazaderas metálicas	20
Montaje vertical FS-301/ FS-202/ FS-302 / FS-304	22
Ficha técnica	25

MONTAJE DEL REVESTIMIENTO

1. PRINCIPIOS GENERALES

1.1. Almacenaje

Los paneles de PVC celular se deben almacenar en el interior, sobre una base seca, plana y firme, sin contacto directo con el suelo. Mientras estén protegidos con el plástico protector no se deben almacenar en lugares en contacto directo con el sol.

1.2. Transporte (en el palet)

Transportar los paneles en posición horizontal.

1.3. En el caso de defectos visibles del producto o irregularidades debe informar al distribuidor inmediatamente, antes de iniciar su instalación.

1.4. Temperatura de montaje

El montaje debería realizarse a temperatura ambiente entre 5°C y 30°C. Dejar aclimatar los paneles a las condiciones atmosféricas de montaje durante las 24 horas anteriores.

1.5. Dilatación

Dejar huecos de dilatación: el cambio de tamaño debido a cambios sustanciales en la temperatura ambiente es un hecho natural e inalienable de cualquier objeto de prácticamente todos los materiales, incluyendo el PVC celular. Por tanto, durante el montaje recordar siempre de dejar huecos de dilatación entre los extremos del panel y las paredes interiores de los perfiles de acabado:

- Espaciado de 8-10 mm para colores White (WH), Cream (CR), Beige (BE), Claystone (CS), Light Grey (LG), Ivory (IV), Pearl Grey (PG) en los paneles FS-201, FS-202, FS-302, FS-304
- Espaciado de 15 mm para todos los demás colores.

Si el montaje se lleva a cabo a altas temperaturas (25-30°C) el hueco se debe reducir a 3-4 mm. Tener en cuenta que por cada 10°C de cambio de temperatura, la longitud total del panel se puede dilatar/contraer aproximadamente 0.7 mm por cada metro de longitud.

1.6. Ventilación

Respetar el hueco de ventilación de los paneles de revestimiento como se especifica (Ver página número 6).

1.7. Manipulación de los paneles y perfiles

Los paneles de PVC celular y los perfiles accesorios se pueden manipular empleando herramientas convencionales de carpintería para el corte, taladro y forma. Se deben emplear sierras de dientes finos así como las herramientas eléctricas se deben usar a velocidades iguales o superiores que para trabajos convencionales en madera.

1.8. El fabricante no garantizará ningún producto que haya sido pintado, tratado o recubierto con cualquier otro material.

1.9. Cumplir todas las normas que se indican en las instrucciones de montaje y uso.

2. MONTAJE

2.1. Preparación de la estructura de soporte

La estructura de soporte se debe hacer de rastreles o tacos de madera, fijados a las paredes directamente o con el uso de abrazaderas metálicas. **IMPORTANTE:** todos los rastreles deben estar nivelados para reducir cualquier irregularidad de la superficie; si fuese necesario, emplear calzos para nivelar dichas irregularidades.

Rastreles de madera - requisitos:

- deben estar hechos de madera de buena calidad, sin nudos, humedad de 15-18%, aconsejable tratada con protectores de madera

- se deben fijar firmemente y de forma segura con tornillos / tacos o cualquier otro fijador adecuado para este tipo de sustrato

- la distancia intermedia entre rastreles directamente detrás del revestimiento no debe exceder los 40 cm entre centros (60 cm para colores: White, Creme, Beige, Claystone, Light Grey, Sand);

- emplear doble rastrel en los cantos de una pared y debajo perfiles de juntas (o rastreles de doble ancho)

- los rastreles de detrás del revestimiento deben dejar un hueco de ventilación adecuado detrás de los paneles de la fachada:

a) mín. 20 mm para colores (White, Creme, Beige, Claystone, Light Grey, Sand);

b) mín. 40 mm para todos los otros colores.

-el grosor de los tacos de madera depende del tipo de la base en la que están montados (muro, rastrel de madera en la pared, etc.)

2.2. Montaje de perfiles accesorios

Fijar los perfiles de ventilación y los perfiles de inicio en la base de la superficie a revestir.

IMPORTANTE: para montar el revestimiento correctamente de una forma nivelada, los perfiles de inicio de la base de las paredes DEBEN estar a nivel. Dejar 5 mm en los extremos de los perfiles de inicio para permitir la dilatación. Fijar las paredes interiores de los perfiles perimetrales sobre los rastreles de soporte; fijar los perfiles verticales empleando los fijadores especificados en intervalos recomendados de 30 cm. No fijar la parte exterior de los perfiles de 2 piezas hasta que los paneles no estén montados. Dejar a un lado y protegidos de daños hasta que no se vayan a usar.

2.3. Montaje de los paneles de revestimiento

Coloque el primer panel de la parte inferior en el perfil de inicio, prestando atención en que el enganche en la parte trasera del panel entre exactamente en la ranura del perfil de inicio. El panel se atornilla a los rastreles partiendo del centro, en el lugar del orificio de montaje/hueco de montaje del panel dirigiéndose gradualmente hacia ambos extremos. Los tornillos se ponen en el centro de los orificios de montaje. Si el orificio de montaje está fuera del rastrel, colocar un trozo de rastrel sujetado a la pared detrás del orificio de montaje correcto. A continuación atornillar el panel poniendo el tornillo en el centro del orificio de montaje. Asegúrese siempre de que el extremo de cada panel esté atornillado al rastrel. Los tornillos se ponen en el centro de los orificios de montaje.

IMPORTANTE: En las decoraciones de madera veteada, los paneles no son idénticos, pueden cambiar significativamente entre sí. Antes de la instalación, debe recrear algunos paquetes y pensar en cómo colocarlos en la pared para lograr el efecto deseado.

IMPORTANTE: No atornillar a tope la cabeza del tornillo sobre el orificio de montaje, para que no evite cualquier movimiento térmico. Dejar una pequeña franquicia entre la cabeza del tornillo y la superficie del panel para que se pueda mover horizontalmente izquierda/derecha después que todos sus tornillos hayan sido atornillados a los rastreles. Trabajar hacia arriba con paneles consecutivos, comprobando que la junta de lengua y ranura esté firmemente cerrada. Comprobar la disposición lineal y el nivel cada dos filas de paneles.

IMPORTANTE: Dejar huecos de dilatación entre extremos de los paneles y las partes interiores de los perfiles de acabado, como se indica en el punto 1.5. Los huecos se taparán con las partes exteriores de los perfiles de acabado. Todas las tapajuntas (J-201/ J-202/ J-302/ J-304) y perfiles verticales se deben clavar sobre los rastreles de soporte. Las tapajuntas no se pueden montar directamente una encima de otra. Las tapajuntas que formen una línea vertical deben tener una separación mínima de fos filas de paneles. Poner calzos detrás de cualquier panel cortado a lo largo del canto superior; se pueden emplear recortes de panel para este propósito.

2.4. Instalar las partes superiores de los perfiles de 2 piezas para finalizar el montaje

No requiere de fijaciones.

3. INFORMACIONES DE USO

Durante el uso, cualquier cambio de color bajo la influencia de la luz solar, en clima templado, a temperatura ambiente que no excedan 40° C, a altitudes máximas de 1.800 msnm, pueden ser de carácter uniforme que no supere tres grados en la escala de grises (EN 20105-A02).

4. LIMPIEZA Y MANTENIMIENTO

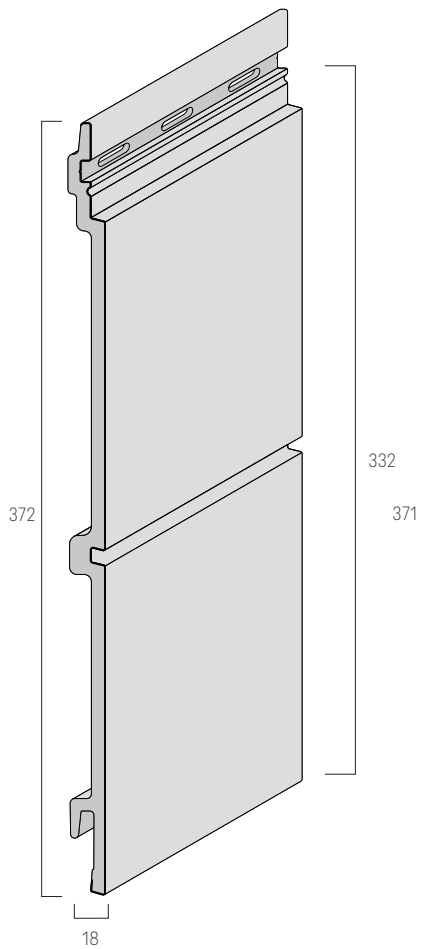
Los paneles de revestimiento celular están acabados, prácticamente libres de mantenimiento. Para mantener la estética recomendamos lavar, al menos una vez al año, dependiendo de la suciedad. Limpiar los paneles y los perfiles con un detergente de uso doméstico a temperaturas hasta +40° C. No utilizar disolventes o similares agresivos ni fluidos cáusticos. Enjuagar con agua limpia la superficie tratada.

PANELES – DESCRIPCIÓN DETALLADA

FS-302

Lama doble: 6 m, 2,95 m CONNEX

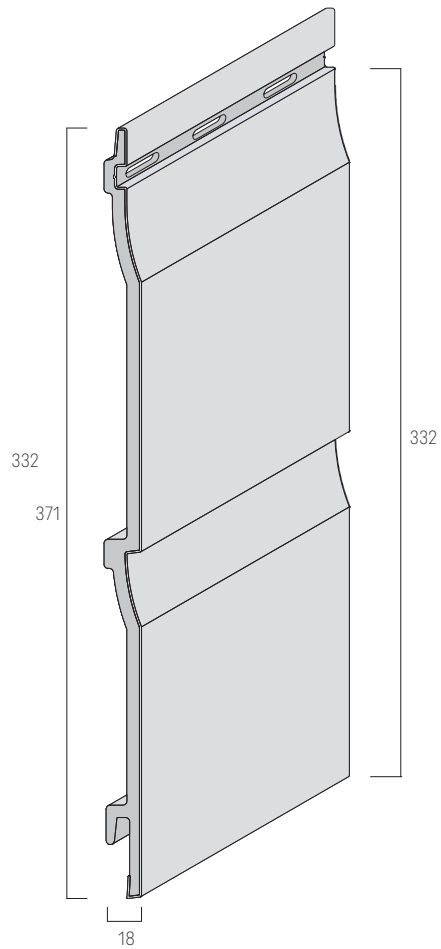
Ancho cubrición: 332 mm
Montaje: horizontal / vertical



FS-202

Lama doble: 6 m, 2,95 m CONNEX

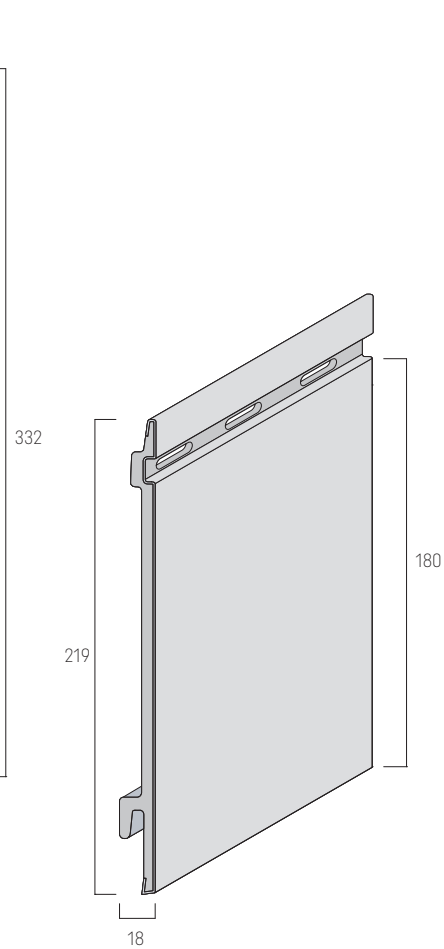
Ancho cubrición: 332 mm
Montaje: horizontal / vertical



FS-201

Lama simple: 6 m, 2,95 m CONNEX

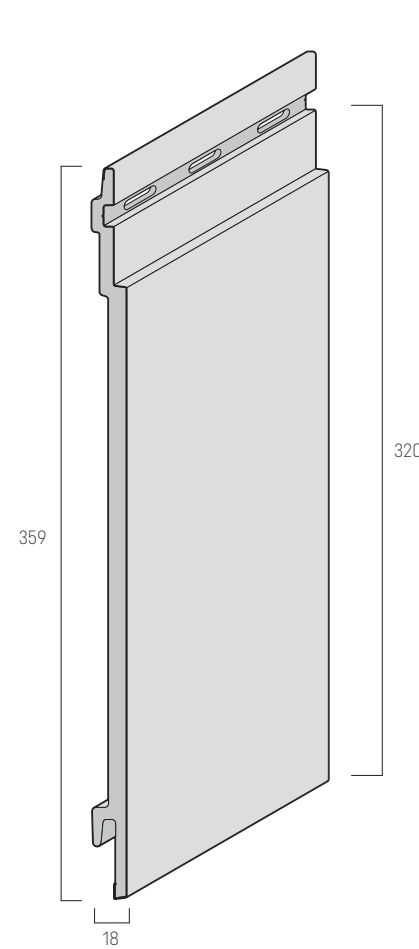
Ancho cubrición: 180 mm
Montaje: horizontal



FS-301

Lama simple: 6 m, 2,95 m CONNEX

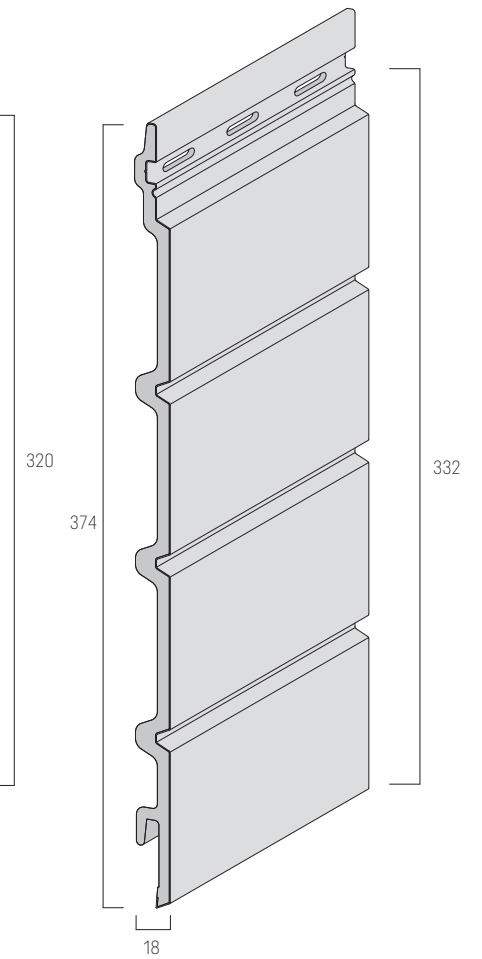
Ancho cubrición: 320 mm
Montaje: horizontal / vertical



FS-304

Lama cuádruple: 6 m, 2,95 m CONNEX

Ancho cubrición: 332 mm
Montaje: horizontal / vertical



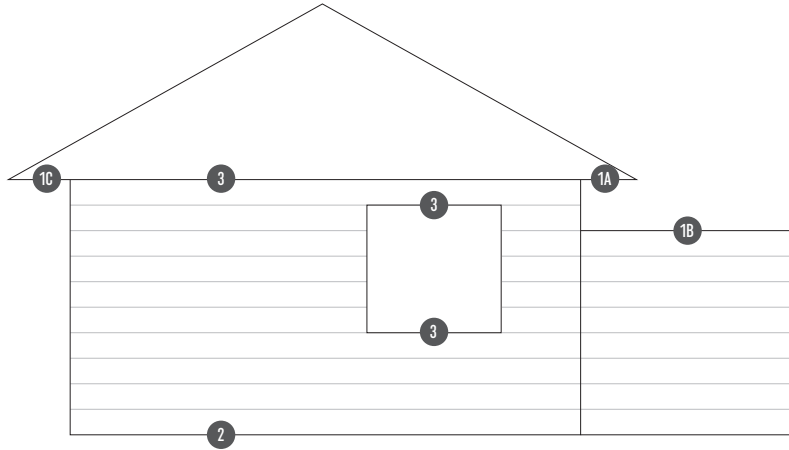
RESUMEN DE REGLAS PARA LA IMPLEMENTACIÓN

COLECCIÓN	LAMES	SÍMBOLO / LONGITUD	COLORES	HUECO DE VENTILACIÓN	LA DISTANCIA ENTRE RASTRELES
MODERN WOOD	Lama doble	FS-302 6 m	White (WH), Ivory (IV), Claystone (CS), Beige (BE), Pearl Grey (PG) Quartz Grey (QG), Anthracite (AN)	2 cm 4 cm	40 cm (60 cm posible) 40 cm
		FS-302 CONNEX 2,95 m	White (WH), Ivory (IV), Claystone (CS), Beige (BE), Pearl Grey (PG) Quartz Grey (QG), Anthracite (AN)	2 cm 4 cm	40 cm
	Lama cuádruple	FS-304 6 m	White (WH), Ivory (IV), Claystone (CS), Beige (BE), Pearl Grey (PG) Quartz Grey (QG), Anthracite (AN)	2 cm 4 cm	40 cm (60 cm posible) 40 cm
		FS-304 CONNEX 2,95 m	White (WH), Ivory (IV), Claystone (CS), Beige (BE), Pearl Grey (PG) Quartz Grey (QG), Anthracite (AN)	2 cm 4 cm	40 cm
TREND	Lama simple	FS-301 6 m	Ivory (IV), Ivory Stone (IVS), Mastic (MA), Mastic Stone (MAS), Pearl Grey (PG) Pearl Grey Stone (GPS), Anthracite (AN), Anthracite Stone (ANS)	4 cm	40 cm
		FS-301 CONNEX 2,95 m			
CLASSIC	Lama simple	FS-201 6 m	White (WH), Cream (CR), Beige (BE), Claystone (CS), Light Grey (LG) Grey (GR), Quartz Grey (QG), Olive (OL), Anthracite (AN)	2 cm 4 cm	40 cm (60 cm posible) 40 cm
		FS-201 CONNEX 2,96 m	White (WH), Cream (CR), Beige (BE), Claystone (CS), Light Grey (LG) Grey (GR), Quartz Grey (QG), Olive (OL), Anthracite (AN)	2 cm 4 cm	40 cm
	Lama doble	FS-202 6 m	White (WH), Cream (CR), Beige (BE), Claystone (CS), Light Grey (LG) Grey (GR), Quartz Grey (QG), Olive (OL), Anthracite (AN)	2 cm 4 cm	40 cm (60 cm posible) 40 cm
RETRO	Lama doble	FS-202 6 m	Cream (CR), Beige (BE), Sand (SA) Blue (BL)	2 cm 4 cm	40 cm (60 cm posible) 40 cm
RUSTIC	Lama simple	FS-201 6 m	Tawny (TA), Aqua Blue (AB), Sky Grey (SKG)	4 cm	40 cm
		FS-201 CONNEX 2,95 m			
	Lama doble	FS-202 6 m			
		FS-202 CONNEX 2,95 m			
WOOD DESIGN	Lama simple	FS-201 6 m	Golden Oak (GO), Silvergrey (SG), Graphite (GP)	4 cm	40 cm
		FS-201 CONNEX 2,95 m			
WOOD EFFECT	Lama cuádruple	FS-304 6 m	Malt Oak (MO), Concrete Oak (CO), Alpine Oak (AO), Caramel Oak (CAO)	4 cm	40 cm
		FS-304 CONNEX 2,95 m			
	Lama simple	FS-201 6 m			
		FS-201 CONNEX 2,95 m			



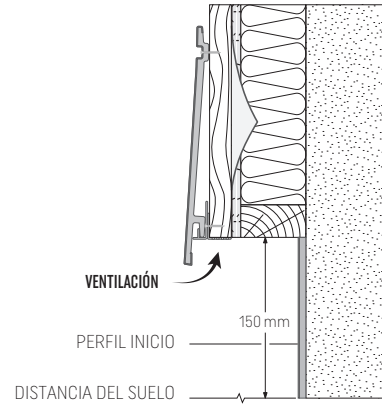
VENTILACIÓN

La correcta ventilación de la fachada requiere garantizar una entrada y salida abierta de aire por debajo y por arriba del revestimiento

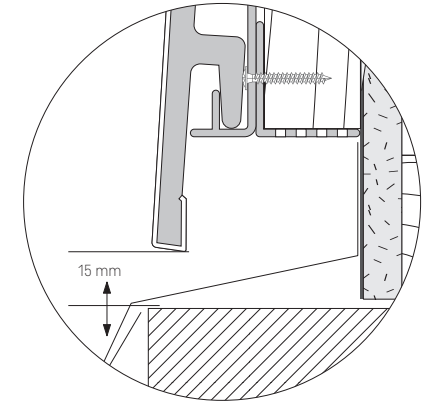


2 Ventilación inferior

3 Carpintería de ventanas / puertas



Dintel

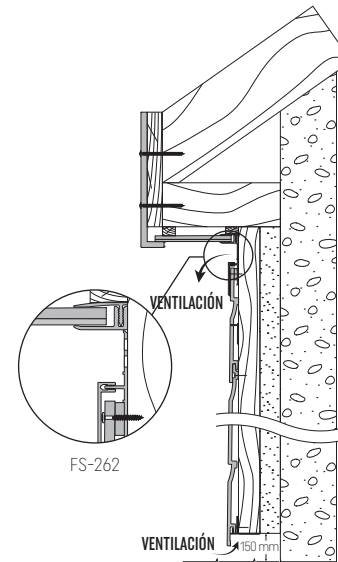
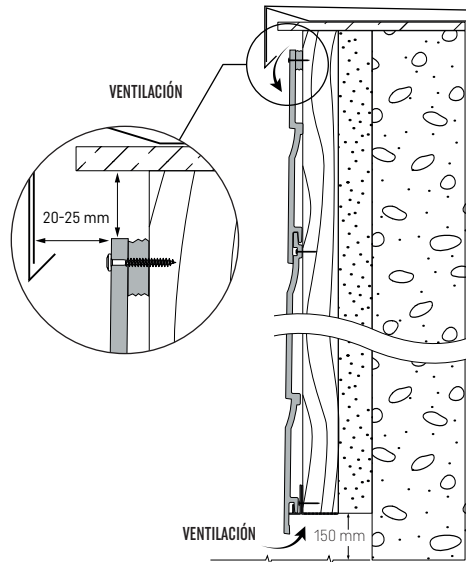
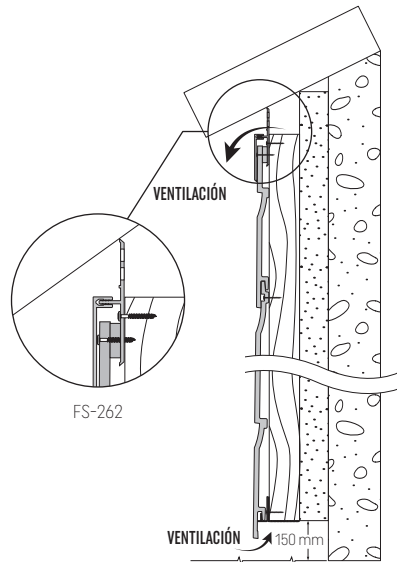


1 Ventilación superior

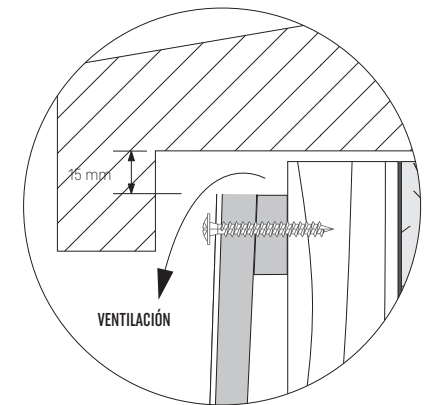
1A Ventilación bajo el alero

1B Ventilación bajo los trabajos en chapa

1C Ventilación bajo el voladizo del tejado



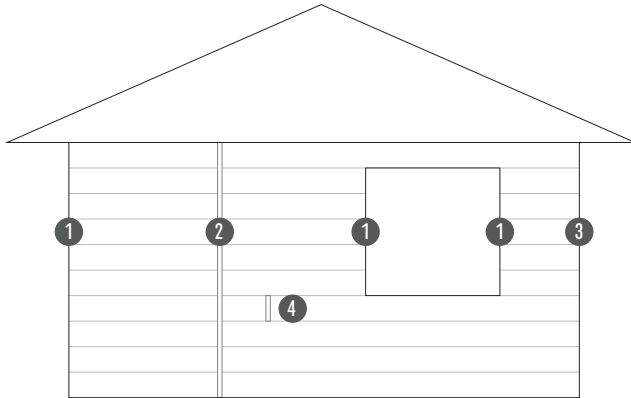
Vierteaguas



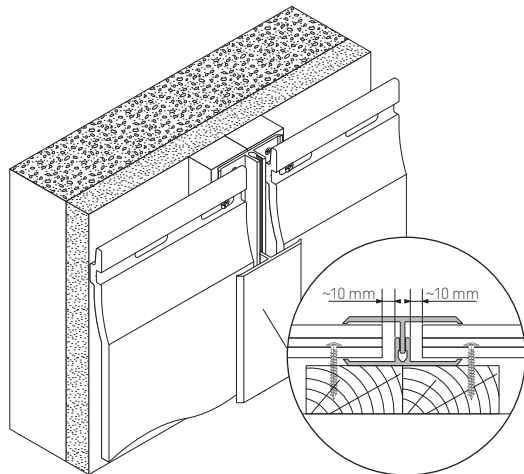
DILATACIÓN

Una correcta dilatación requiere:

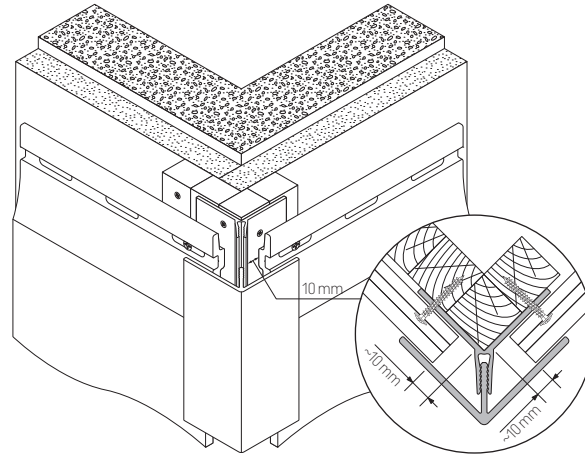
- respetar los huecos de dilatación oportunos en los extremos de las lamas
- atornillar las lamas de forma que se permita su movimiento
- colocar los tornillos en el centro de los orificios de montaje a una distancia mínima de 1 cm de sus bordes



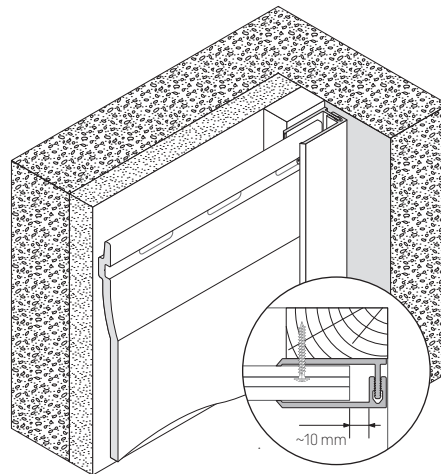
2 Juntas de unión FS-282



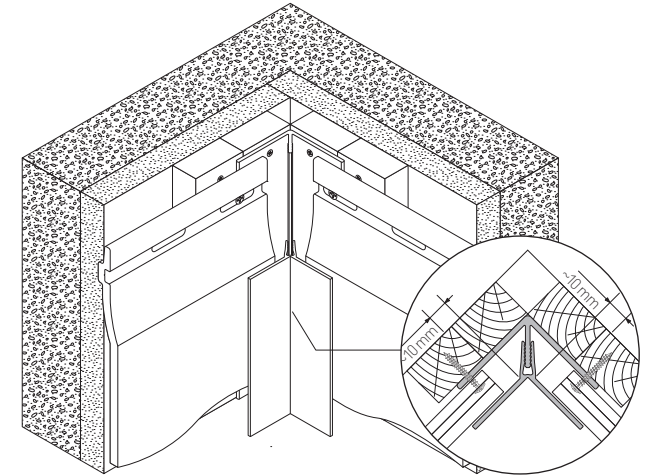
1 Esquinera exterior FS-222



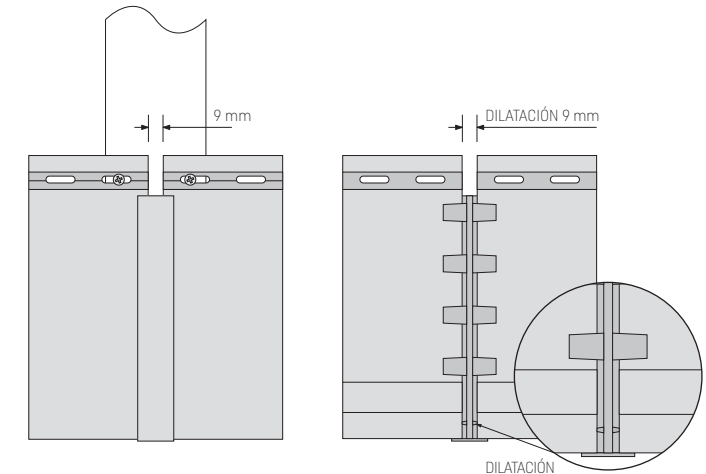
3 Remate FS-252



1 Esquinera interior FS-222



4 Tapajuntas J-201 / J-202 / J-302 / J-304



PARTE DELANTERA

PARTE POSTERIOR

FS-201/ FS-202/ FS-302/ FS-304 MONTAJE HORIZONTAL – REGLAS GENERALES – HUECO VENTILACIÓN = 20 MM. Ver página número 6

Fig. 1. KERRAFRONT 6 m, lama simple FS-201, lama doble FS-202/ FS-302, lama cuádruple FS-304 - esquema de montaje

El grosor de los tacos de madera depende del tipo de la base en la que están montados (muro, rastrel de madera en la pared, etc.)

- muro estructura de madera: grueso 22 mm
- mampostería (aislamiento exterior): grueso mínimo 30 mm

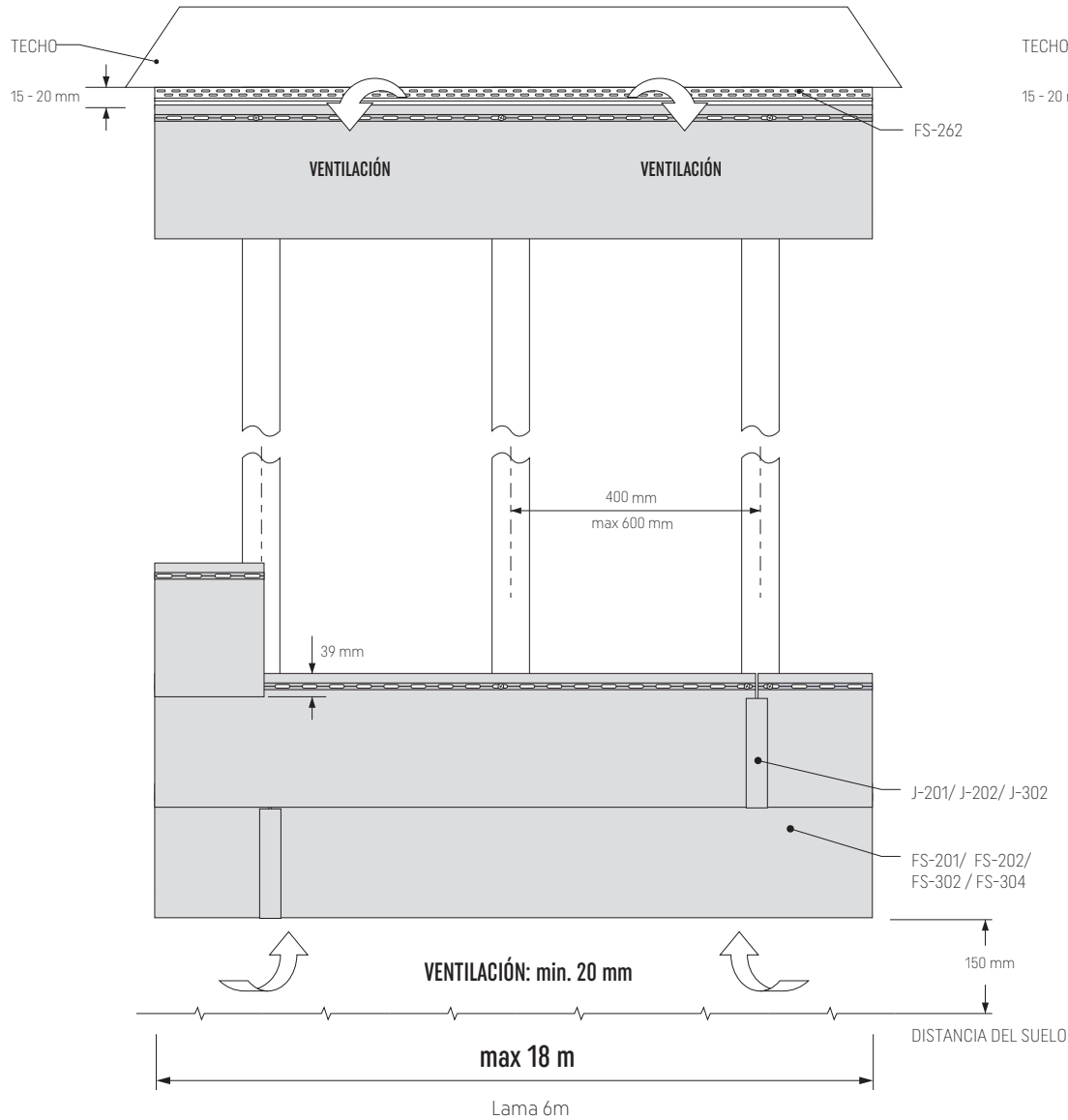
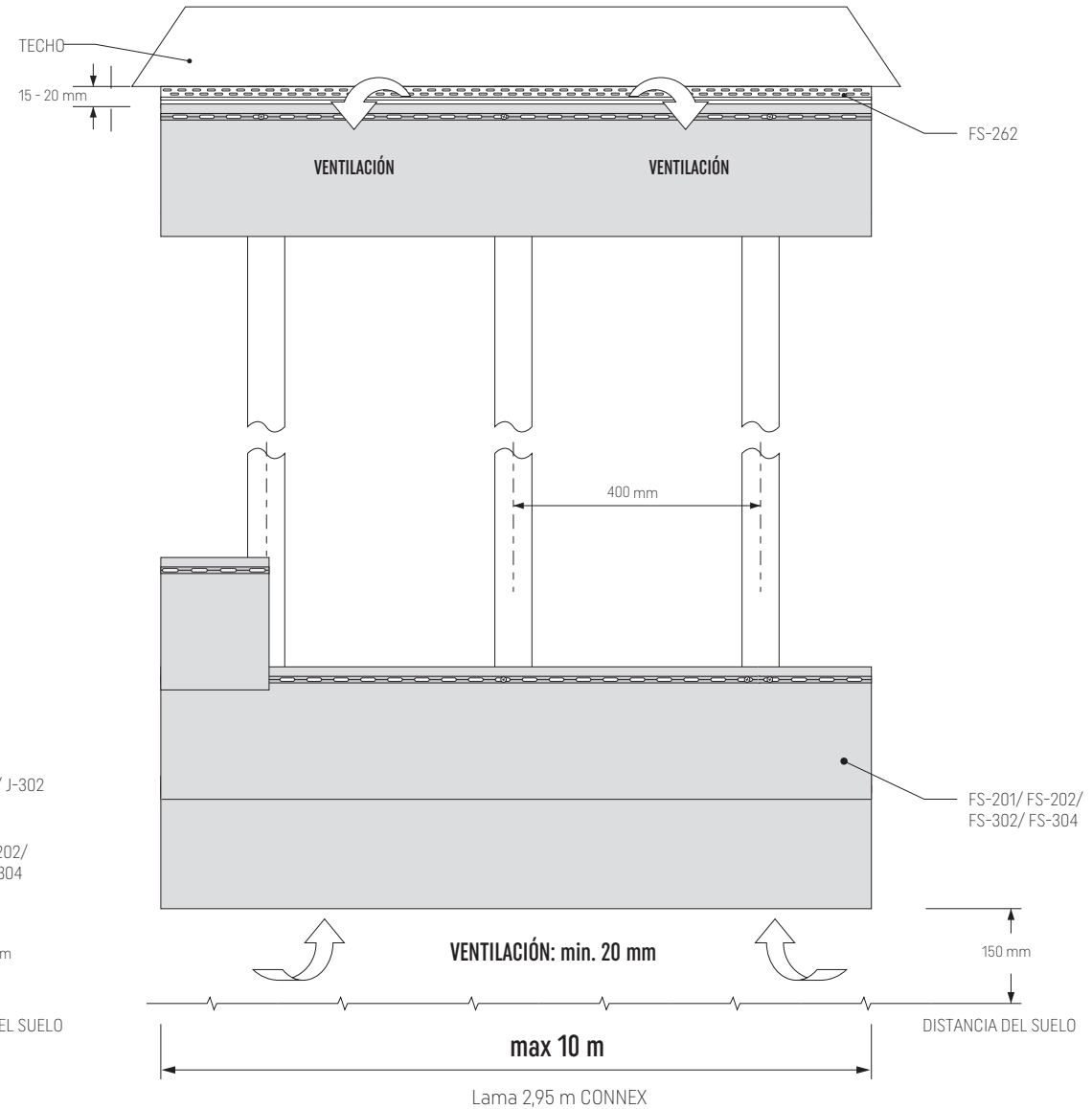


Fig. 2. KERRAFRONT CONNEX 2,95 m, lama simple FS-201, lama doble FS-202/ FS-302, lama cuádruple FS-304 - esquema de montaje



FS-201/ FS-301/ FS-202/ FS-302/ FS-304 MONTAJE HORIZONTAL – REGLAS GENERALES – HUECO VENTILACIÓN = 40 MM. Ver página número 6

Fig. 3. KERRAFRONT CONNEX 2,95 m, lama simple FS-201/FS-301, lama doble FS-202/ FS-302, lama cuádruple FS-304 - esquema de montaje

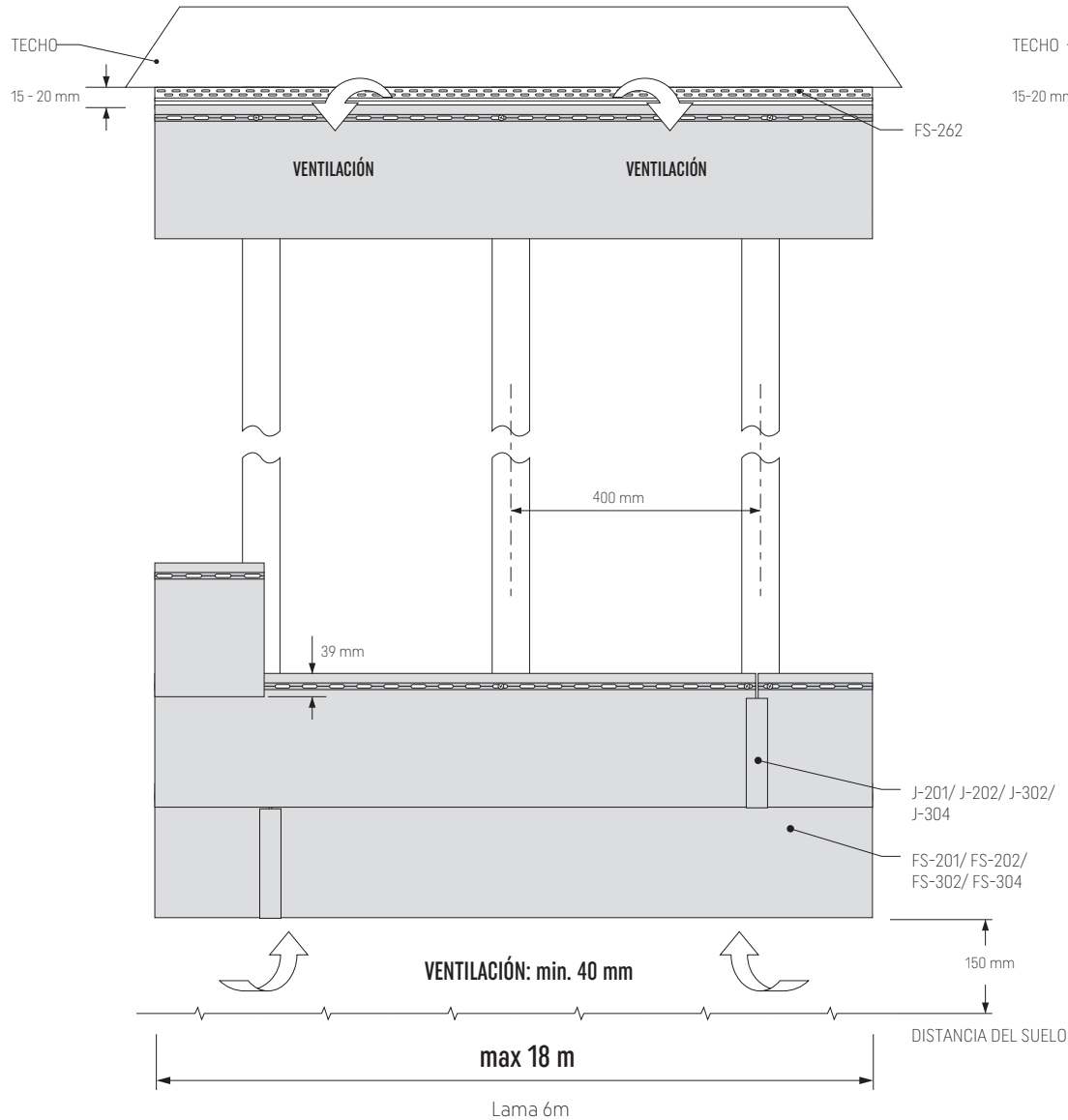
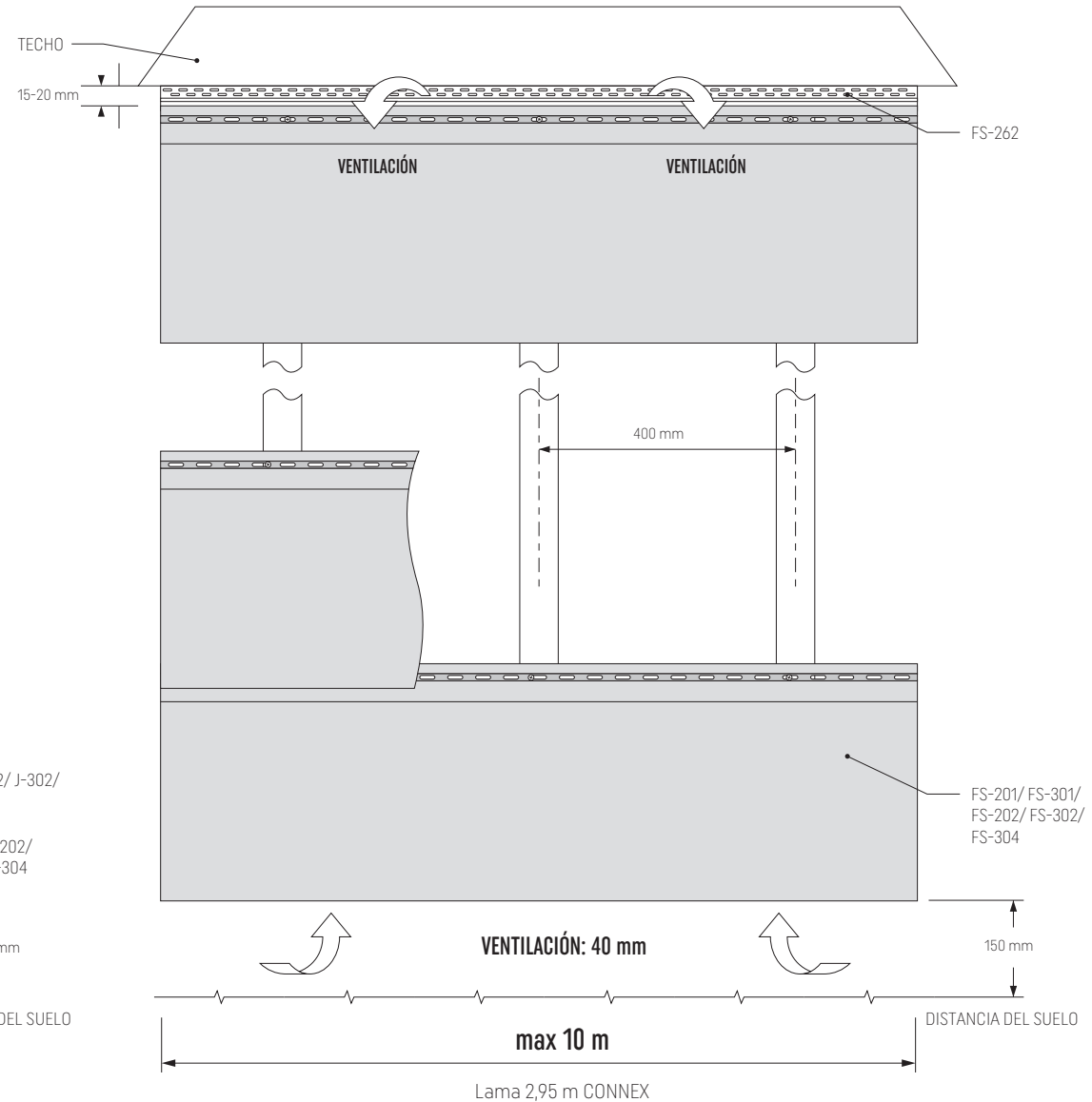
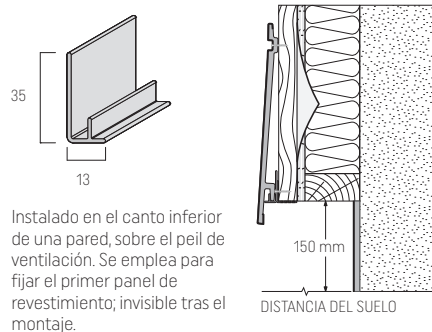


Fig. 4. KERRAFRONT CONNEX 2,95 m, lama simple FS-201/FS-301, lama doble FS-202/ FS-302, lama cuádruple FS-304 - esquema de montaje



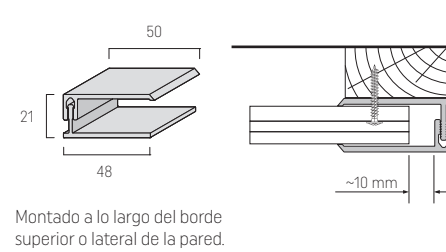
PERFILES Y ACCESORIOS

FS-211 Perfil de inicio



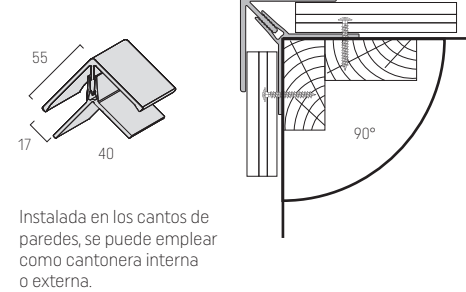
Instalado en el canto inferior de una pared, sobre el peil de ventilación. Se emplea para fijar el primer panel de revestimiento; invisible tras el montaje.

FS-252 Remate superior, 2 piezas



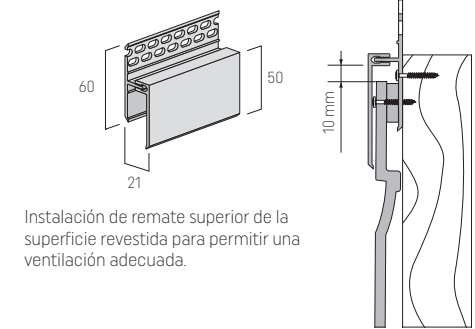
Montado a lo largo del borde superior o lateral de la pared.

FS-222 Esquinera universal, 2 piezas



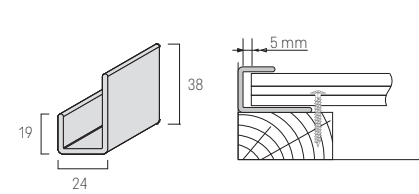
Instalada en los cantos de paredes, se puede emplear como cantonera interna o externa.

FS-262 Remate superior ventilado, 2 piezas



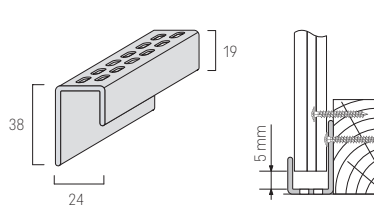
Instalación de remate superior de la superficie revestida para permitir una ventilación adecuada.

FS-251 Perfil universal

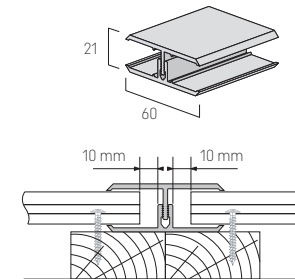


Instalado verticalmente sobre el canto lateral o a través de un canto superior en diagonal de una pared, se puede emplear como alternativa al perfil FS-252.

FS-261 Remate perforado

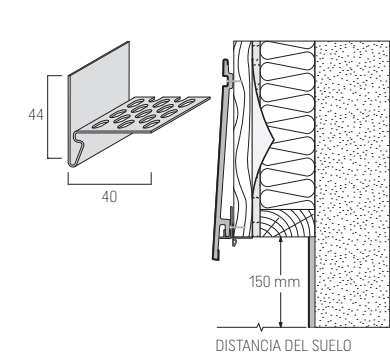


FS-282 Junta de unión, 2 piezas

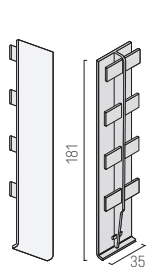


Instalado verticalmente para juntas continuas entre paneles de revestimiento sobre una pared.

SV-11,5 Perfil ventilación inferior

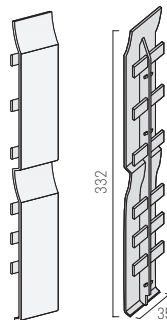


J-201 Tapajuntas FS-201



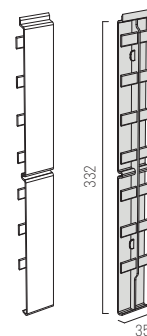
Instalado entre dos paneles adyacentes FS-201 para unirlos a lo largo, emplear siempre a la altura del rastrel.

J-202 Tapajuntas FS-202



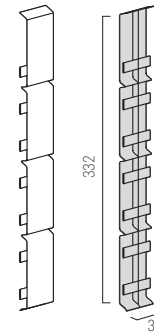
Instalado entre dos paneles adyacentes FS-202 para unirlos a lo largo, emplear siempre a la altura del rastrel.

J-302 Tapajuntas FS-302



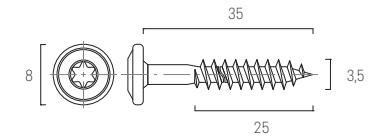
Instalado entre dos paneles adyacentes FS-302 para unirlos a lo largo, emplear siempre a la altura del rastrel.

J-304 Tapajuntas FS-304



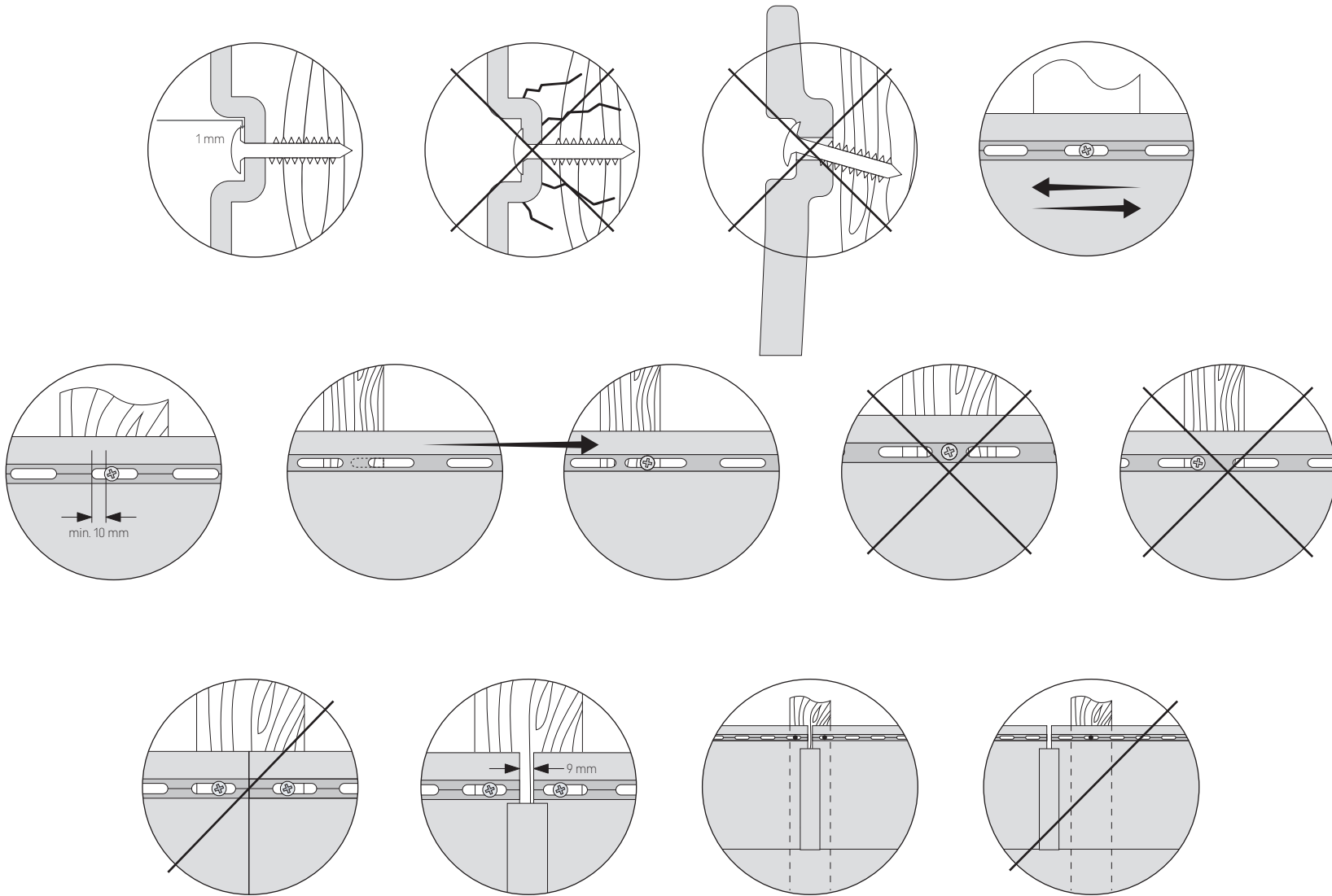
Instalado entre dos paneles adyacentes FS-304 para unirlos a lo largo, emplear siempre a la altura del rastrel.

INOX-UP3.5X35-TX15-A2 Tornillo INOX



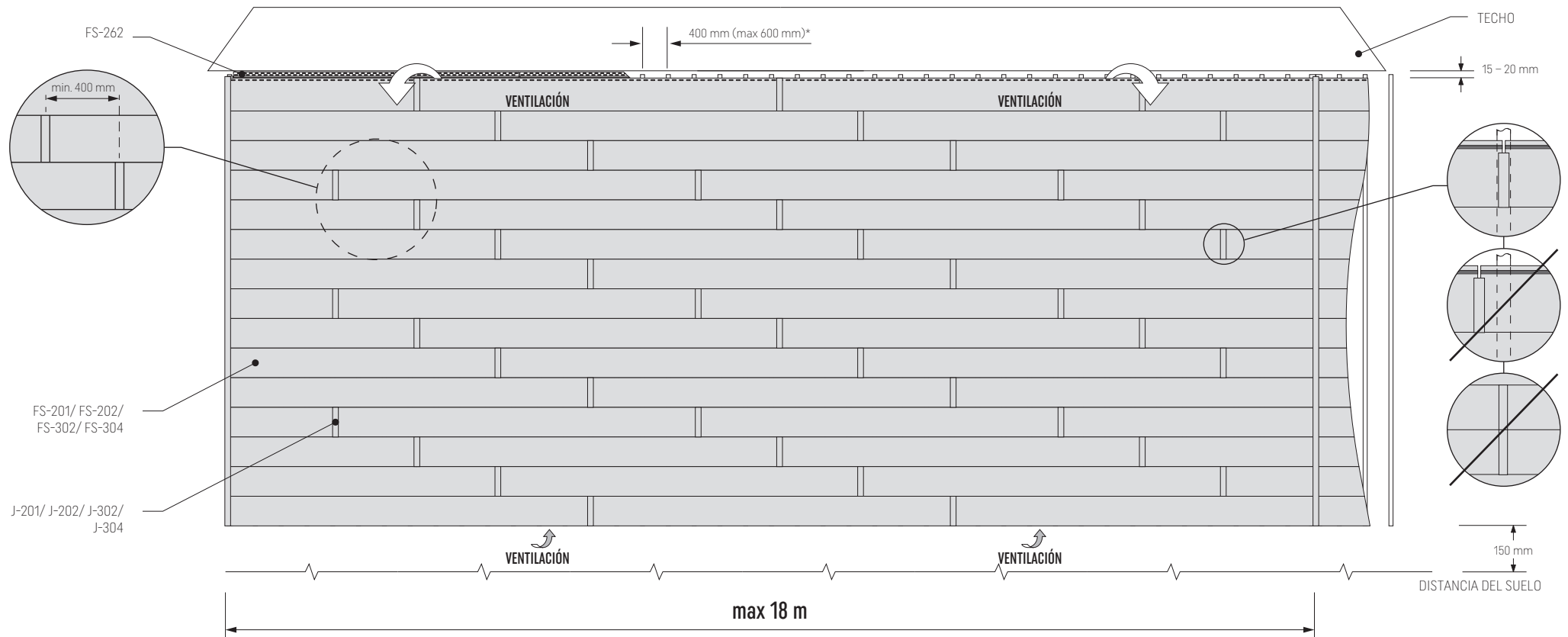
Gasto de tornillos por 1 m²:
lama simple FS-201: 15 tornillos
lama simple FS-301: 9 tornillos
lama doble FS-202: 9 tornillos
lama doble FS-302: 9 tornillos
lama cuádruple FS-304: 9 tornillos

PRINCIPIOS DE COLOCACIÓN DE TORNILLOS EN LOS AGUJEROS DE FIJACIÓN



MONTAJE HORIZONTAL - REGLAS GENERALES

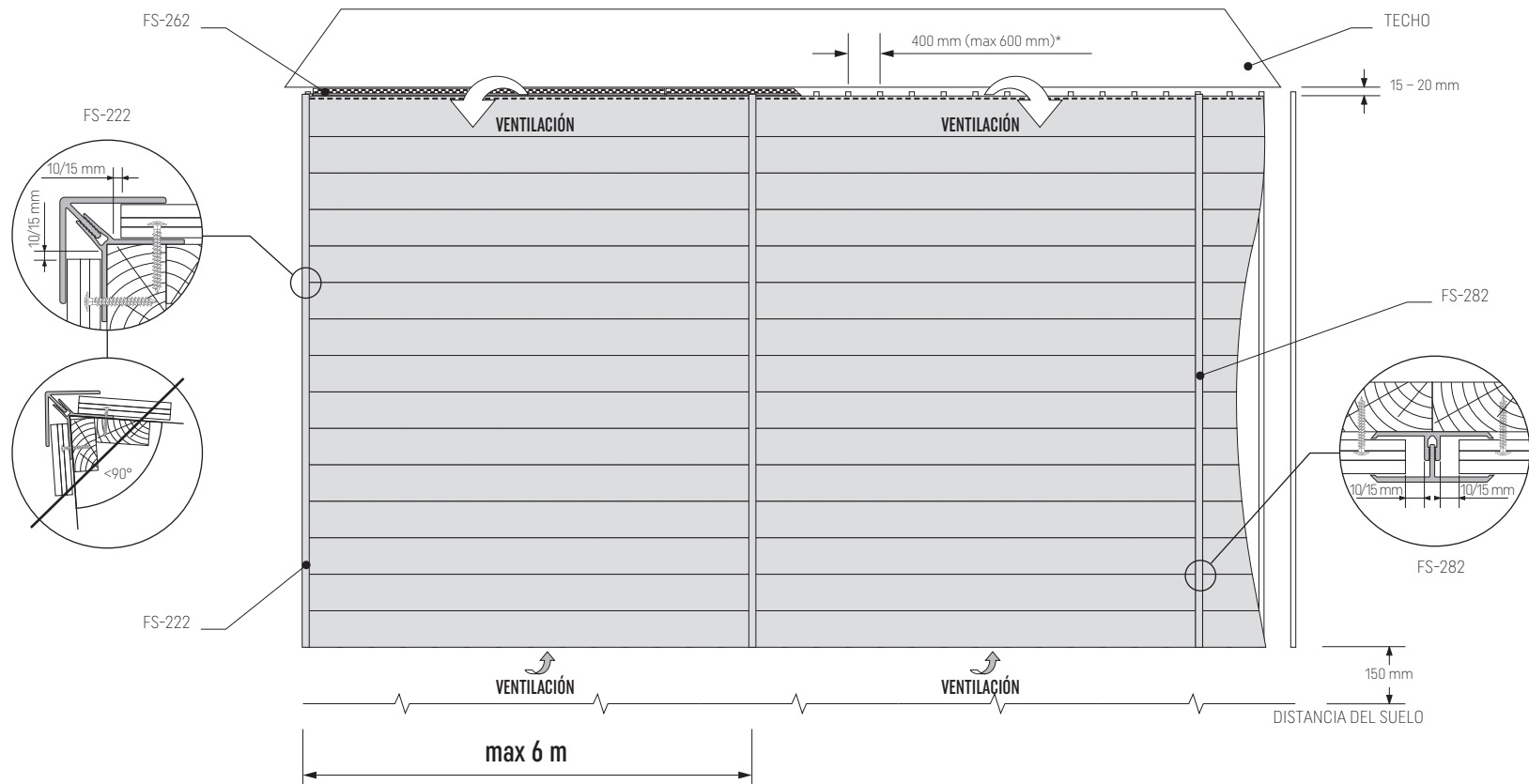
Fig. 5. Reglas para unir perfiles de elevación (FS-201/ FS-202/ FS-302/ FS-304) a lo largo de su longitud mediante tapajuntas (J-201/ J-202/ J-302/ J-304)



* ver página número 6

MONTAJE HORIZONTAL - REGLAS GENERALES

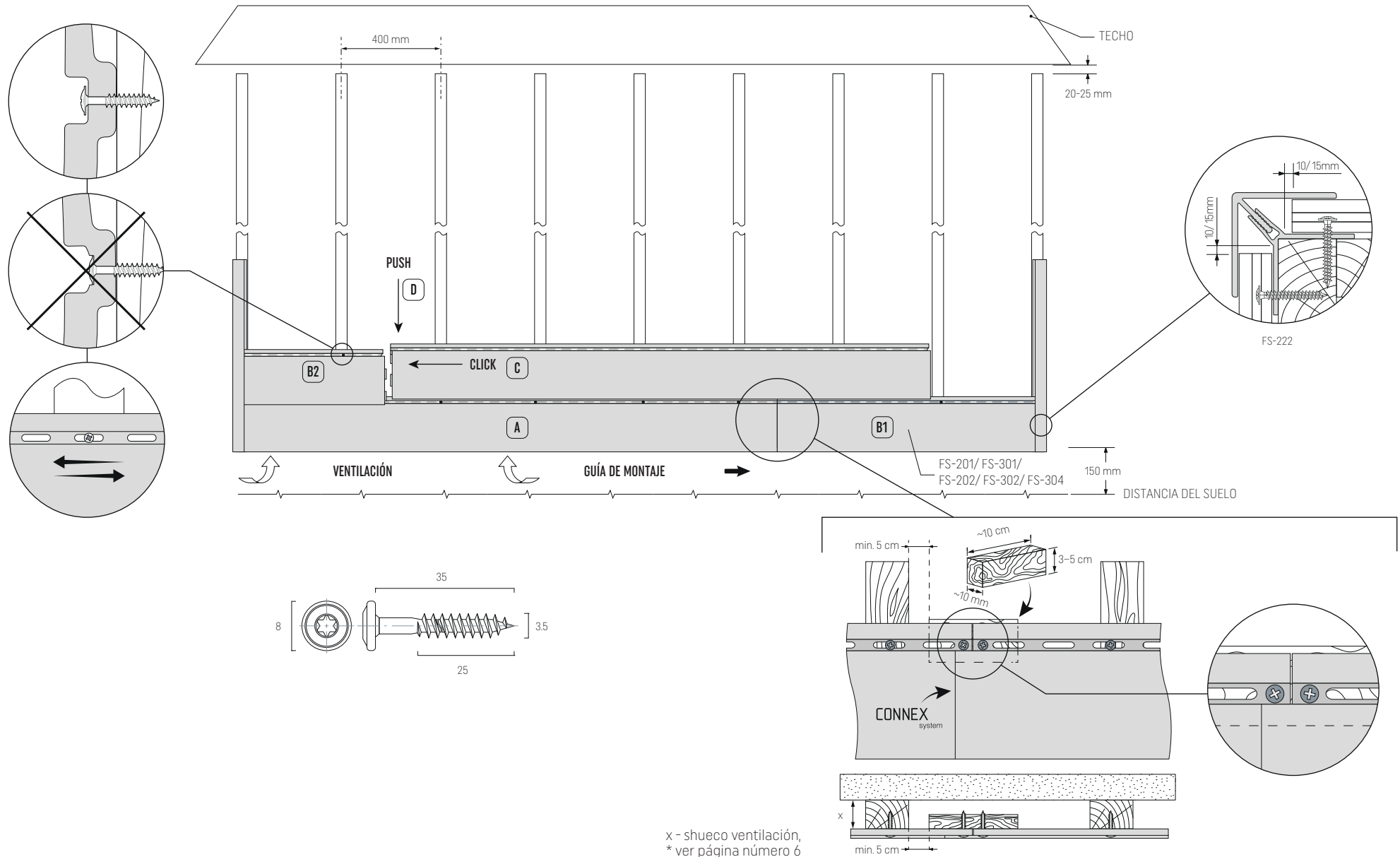
Fig. 6. Reglas para unir perfiles de fachada (FS-201/ FS-202/ FS-301/ FS-302/ FS-304) a lo largo con el junta de unión FS-282



* ver página número 6

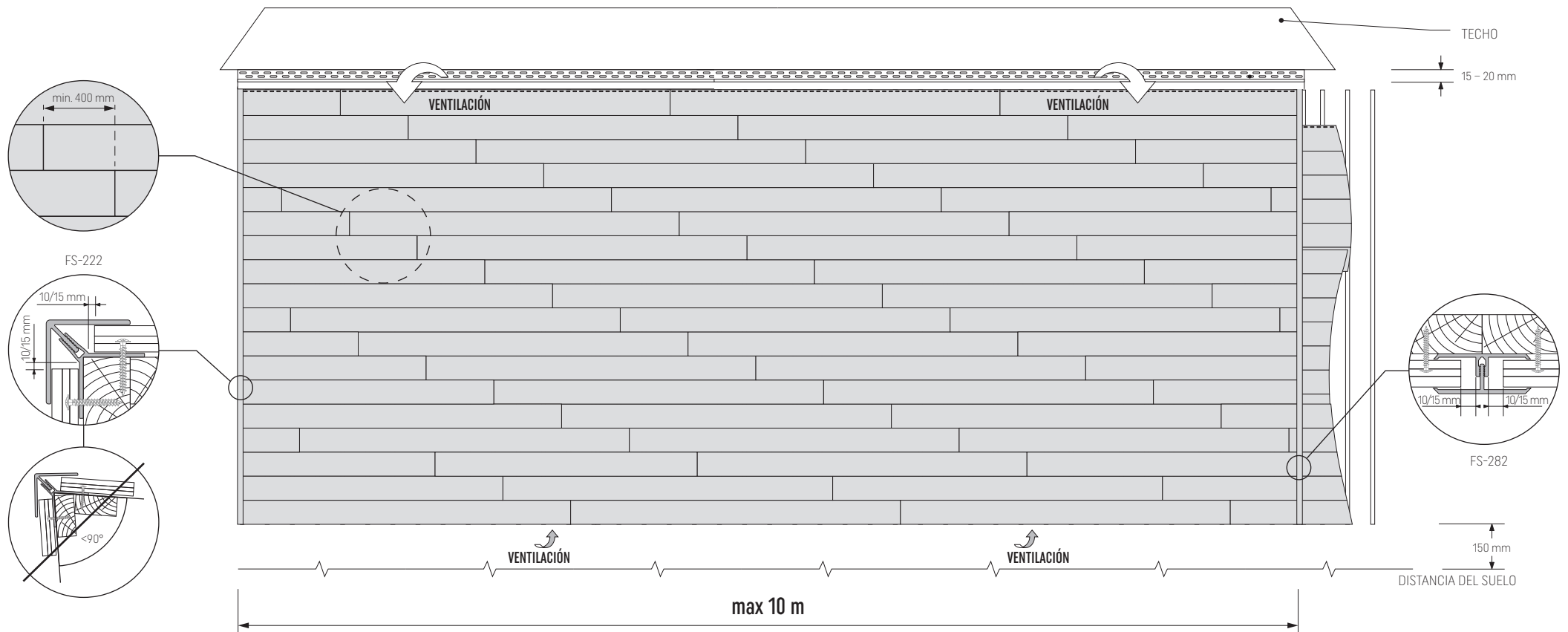
MONTAJE HORIZONTAL – SISTEMA CONNEX

Fig. 7. Reglas para unir los paneles de revestimiento FS-201/ FS-202/ FS-301/ FS-302/ FS-304 – Sistema CONNEX 2,95 m



MONTAJE HORIZONTAL – SISTEMA CONNEX

Fig. 8. Reglas para unir los paneles de revestimiento FS-201/ FS-202/ FS-301/ FS-302/ FS-304 – Sistema CONNEX 2,95 m



MONTAJE HORIZONTAL SOBRE RASTREL DE MADERA EN LA PARED

Fig. 7. KERRAFRONT Lama sobre rastrel de madera en la pared – sección vertical

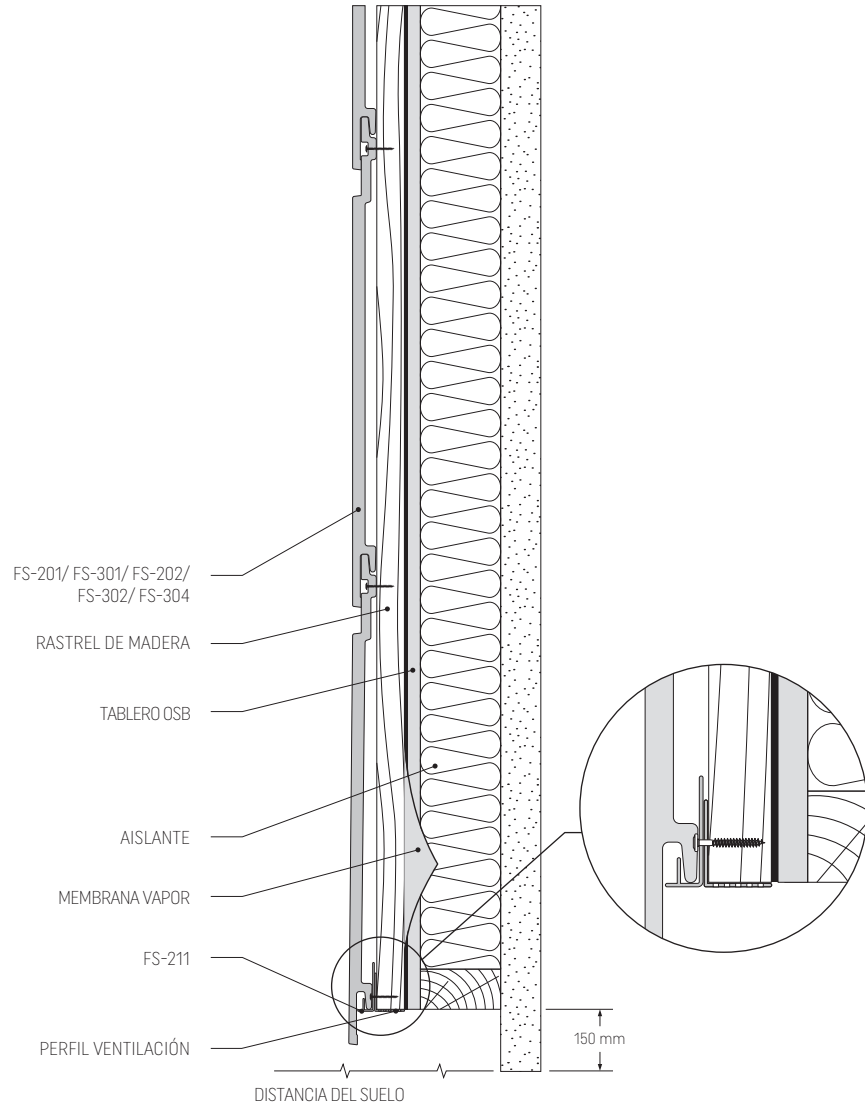


Fig. 8. Hueco de ventilación min. 20 mm - sección horizontal

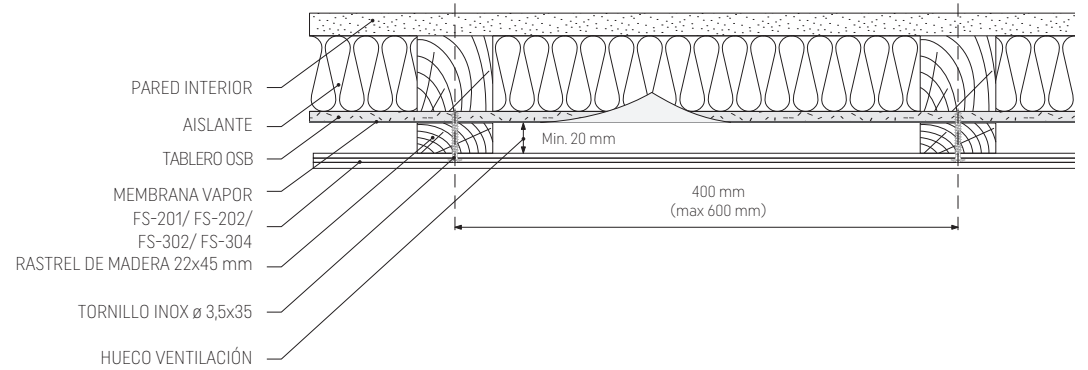
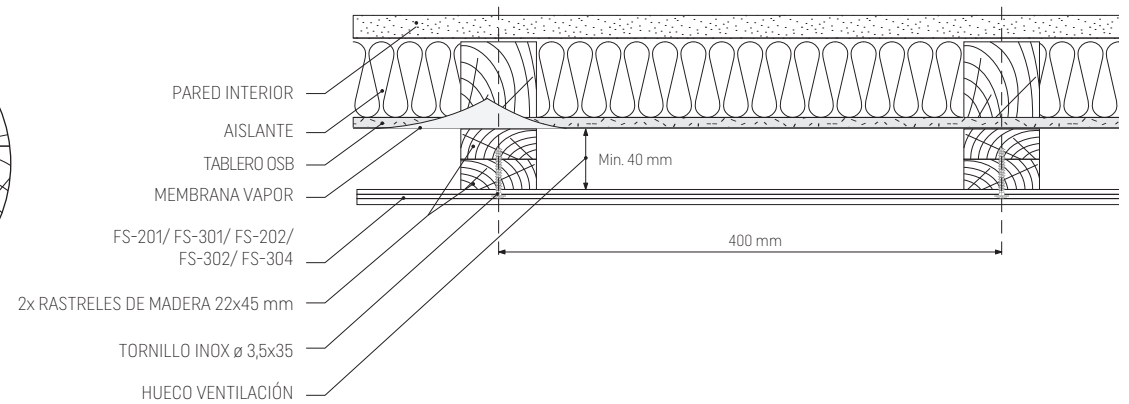


Fig. 9. Hueco de ventilación min. 40 mm - sección horizontal



MONTAJE ALREDEDOR DE LA VENTANA, RASTREL DE MADERA EN LA PARED

Fig. 10. KERRAFRONT Detalle de carpintería sobre rastrel de madera en la pared – sección vertical

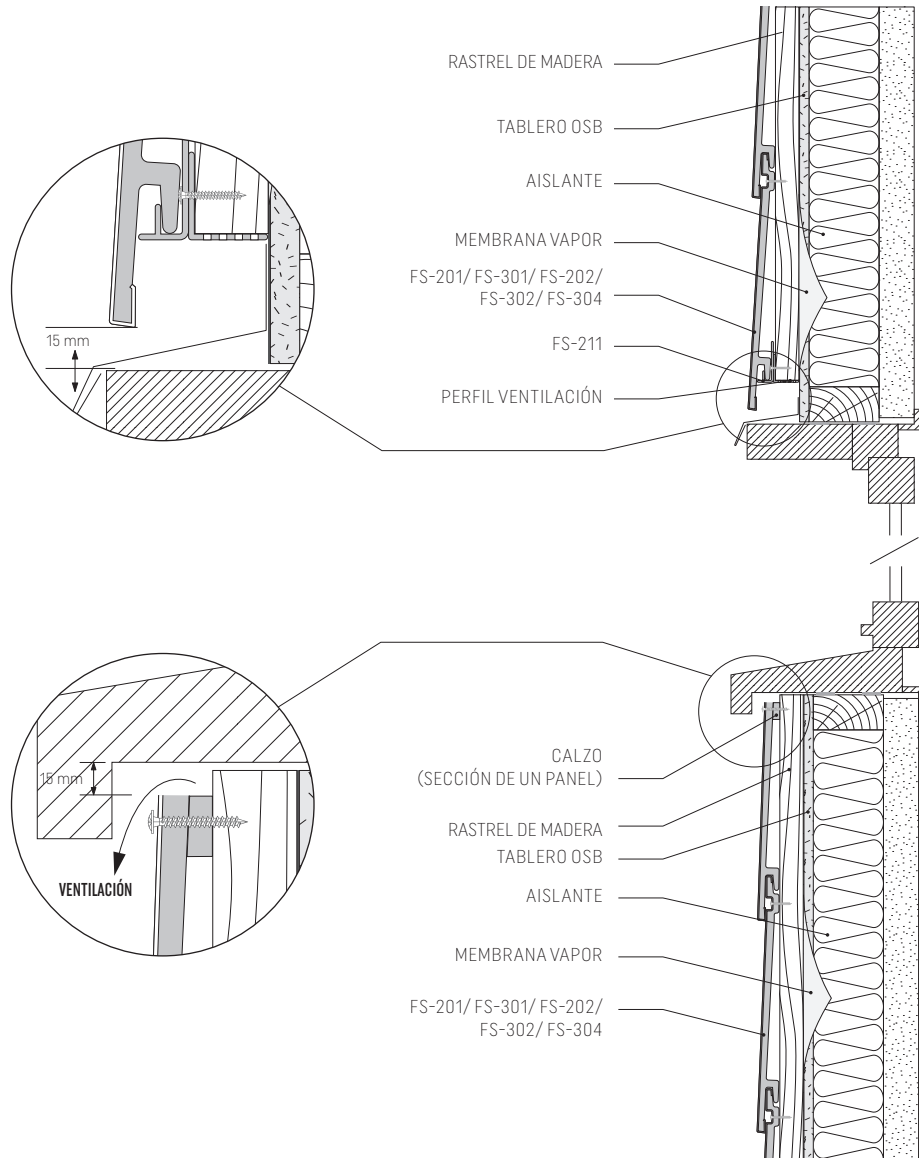
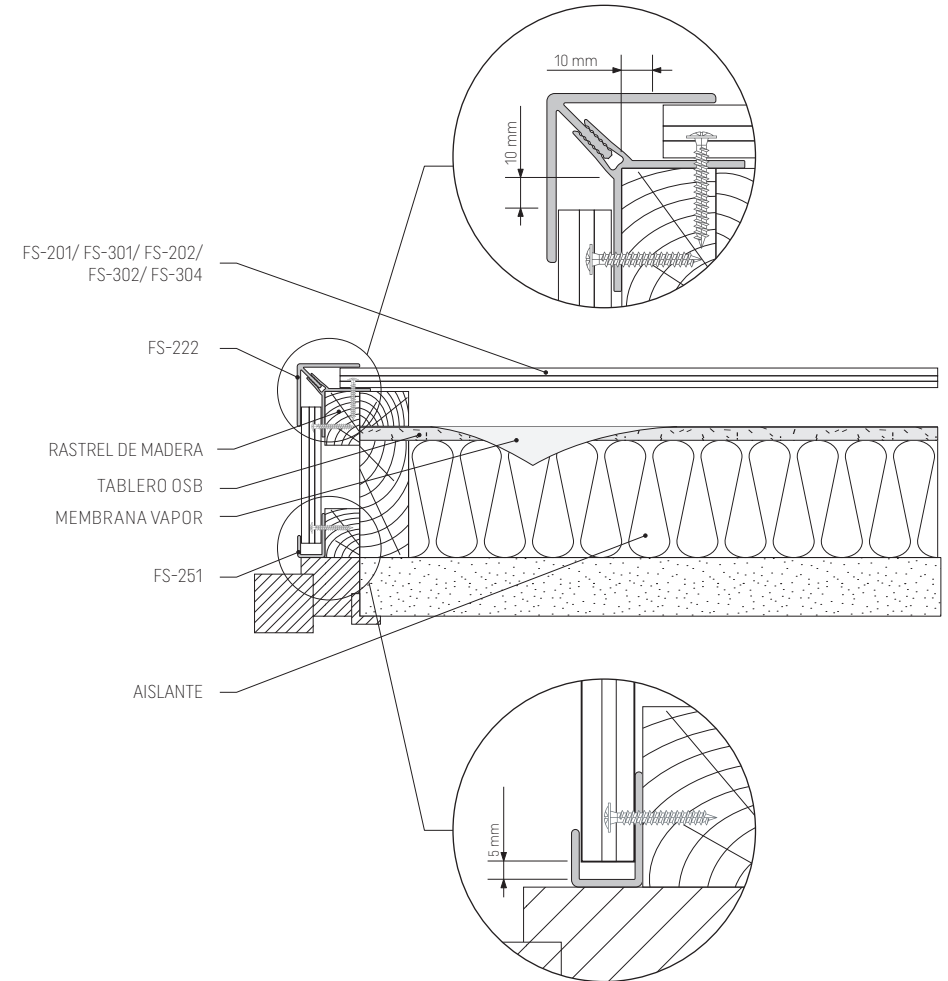


Fig. 11. KERRAFRONT Detalle de carpintería sobre rastrel de madera en la pared – sección horizontal



MONTAJE HORIZONTAL SOBRE LADRILLO

Fig. 12. KERRAFRONT Panel lama simple/ lama doble, montaje horizontal sobre ladrillo – sección vertical

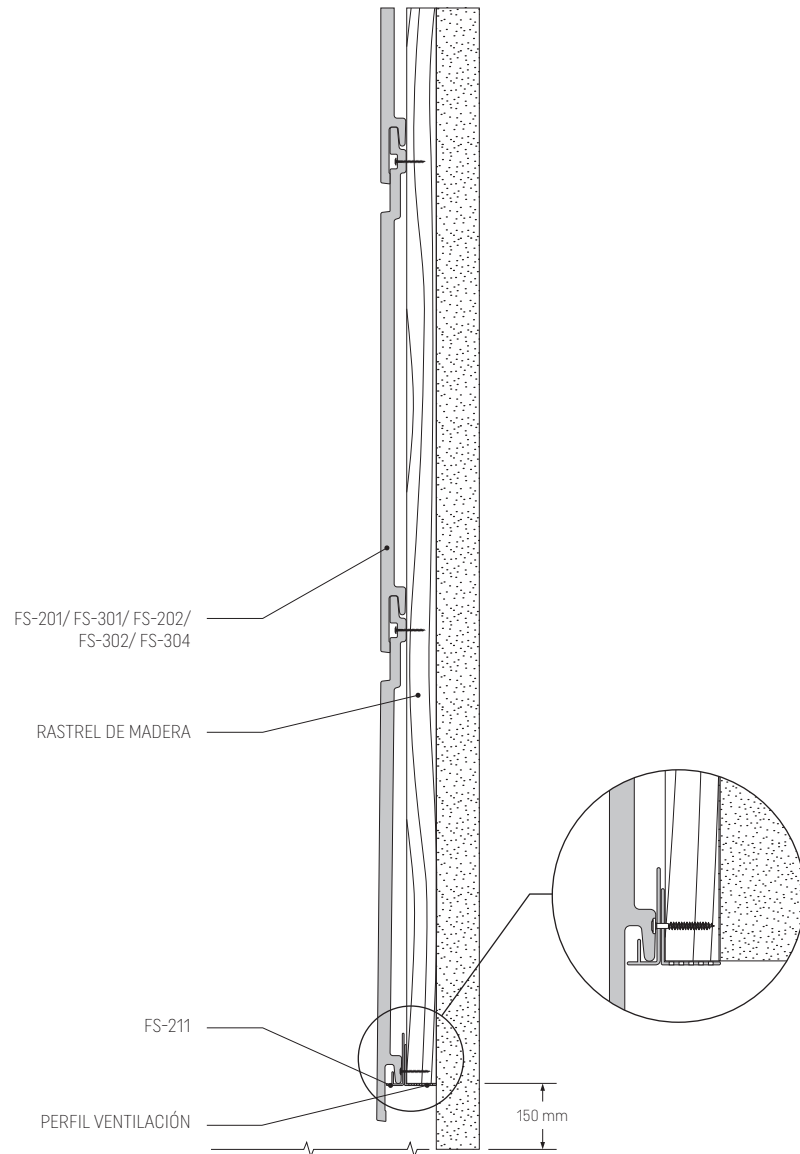
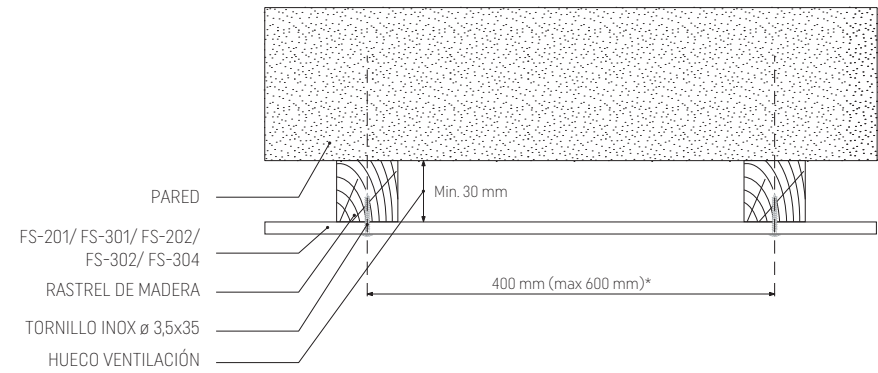
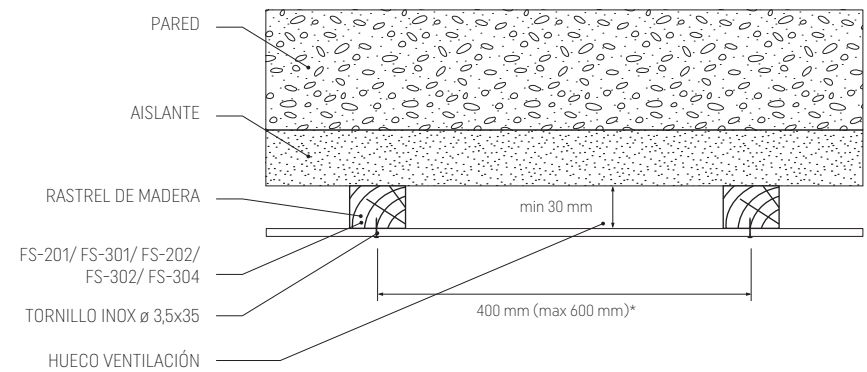


Fig. 13. Hueco de ventilación sobre paredes de ladrillo – sección horizontal



* ver página número 6

Fig. 14. Hueco de ventilación necesario entre rastreles para paredes de ladrillo aisladas – sección horizontal



* ver página número 6

MONTAJE SOBRE PARED DE LADRILLO CON ABRAZADERAS METÁLICAS

Fig. 15. KERRAFRONT Lama simple/ lama doble sobre pared de ladrillo aislada con abrazaderas – sección vertical

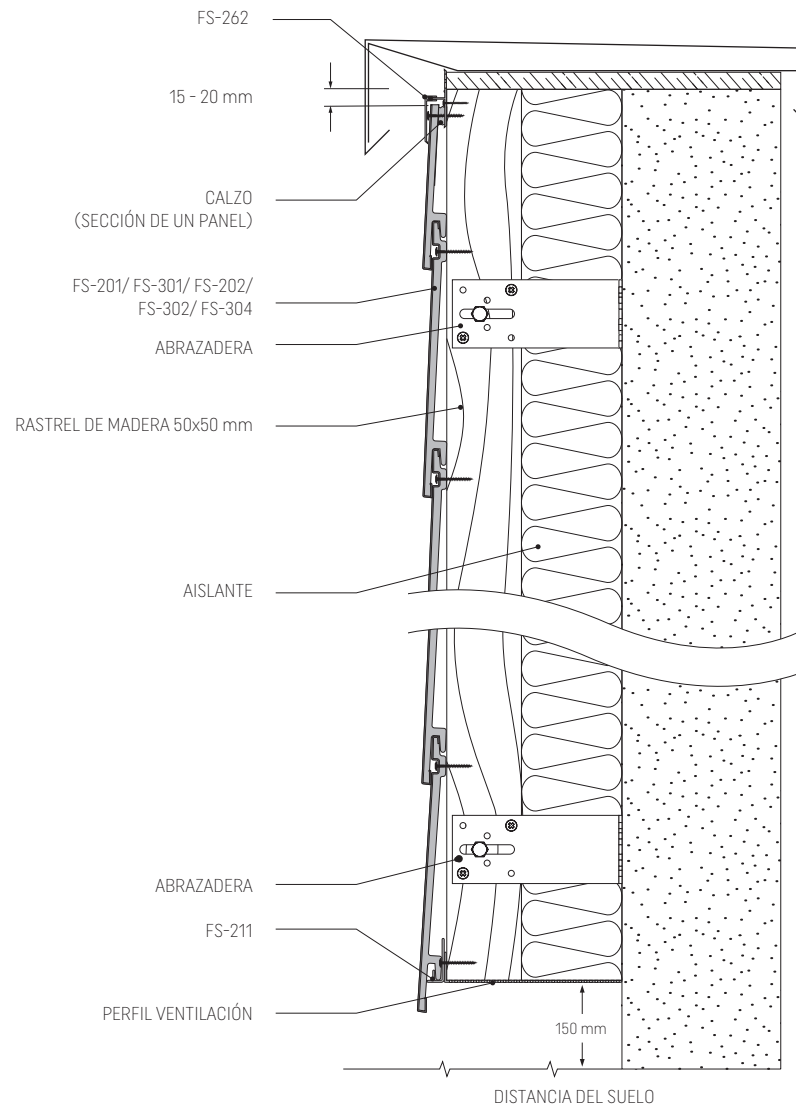
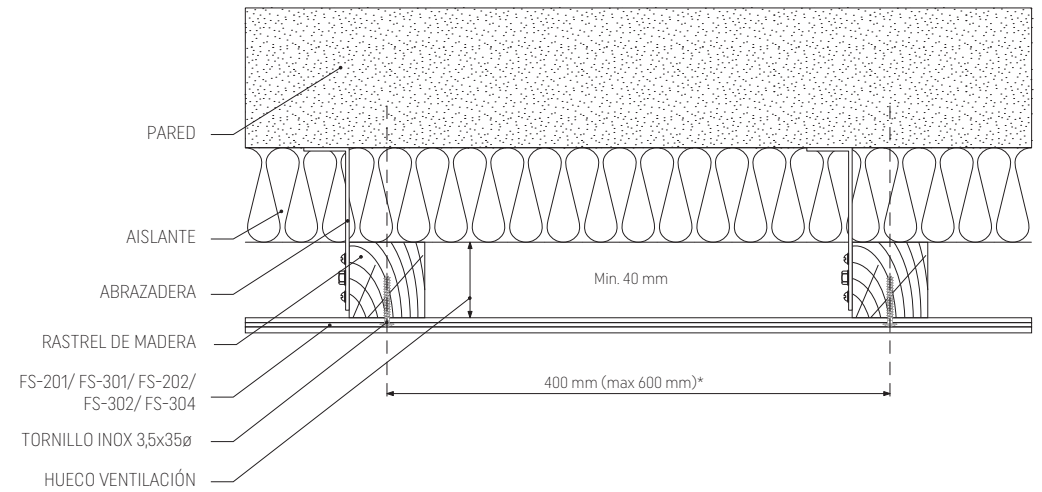


Fig. 16. Hueco de ventilación necesario entre rastreles fijados con abrazaderas en paredes de ladrillo aisladas – sección horizontal



* ver página número 6

MONTAJE ALREDEDOR DE LA VENTANA CON ABRAZADERAS METÁLICAS

Fig. 17. KERRAFRONT Detalle carpintería sobre pared de ladrillo aislada – sección vertical

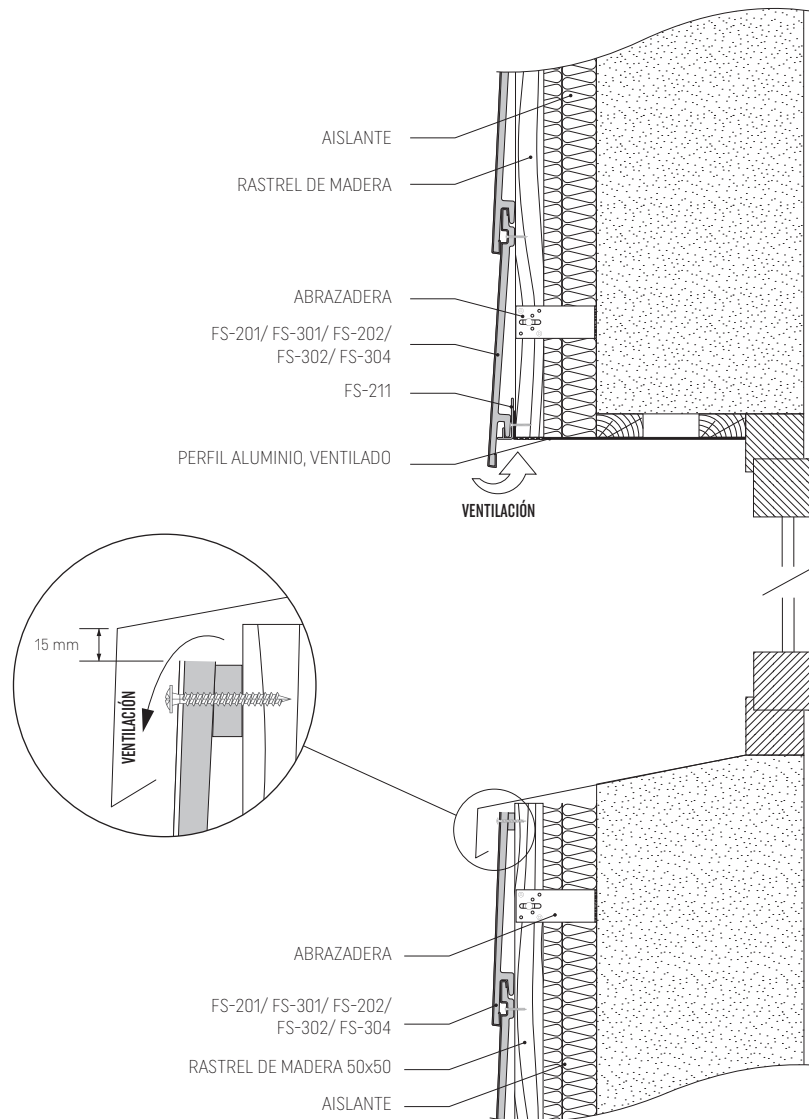
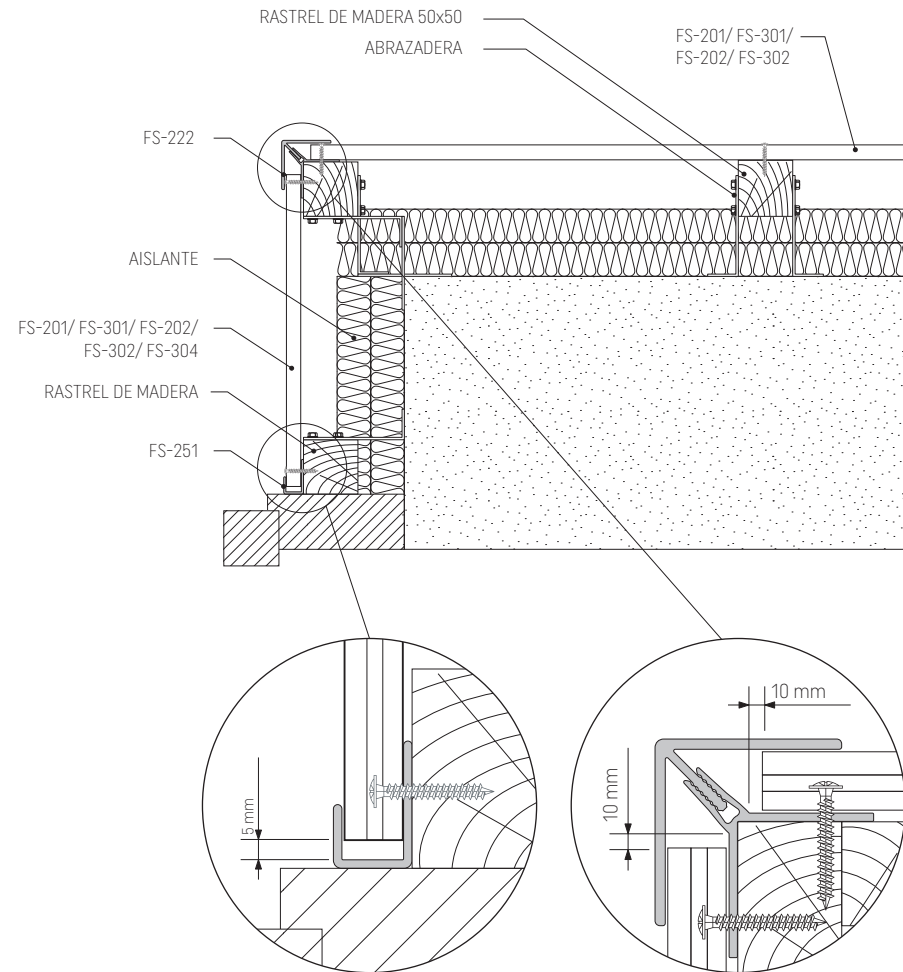
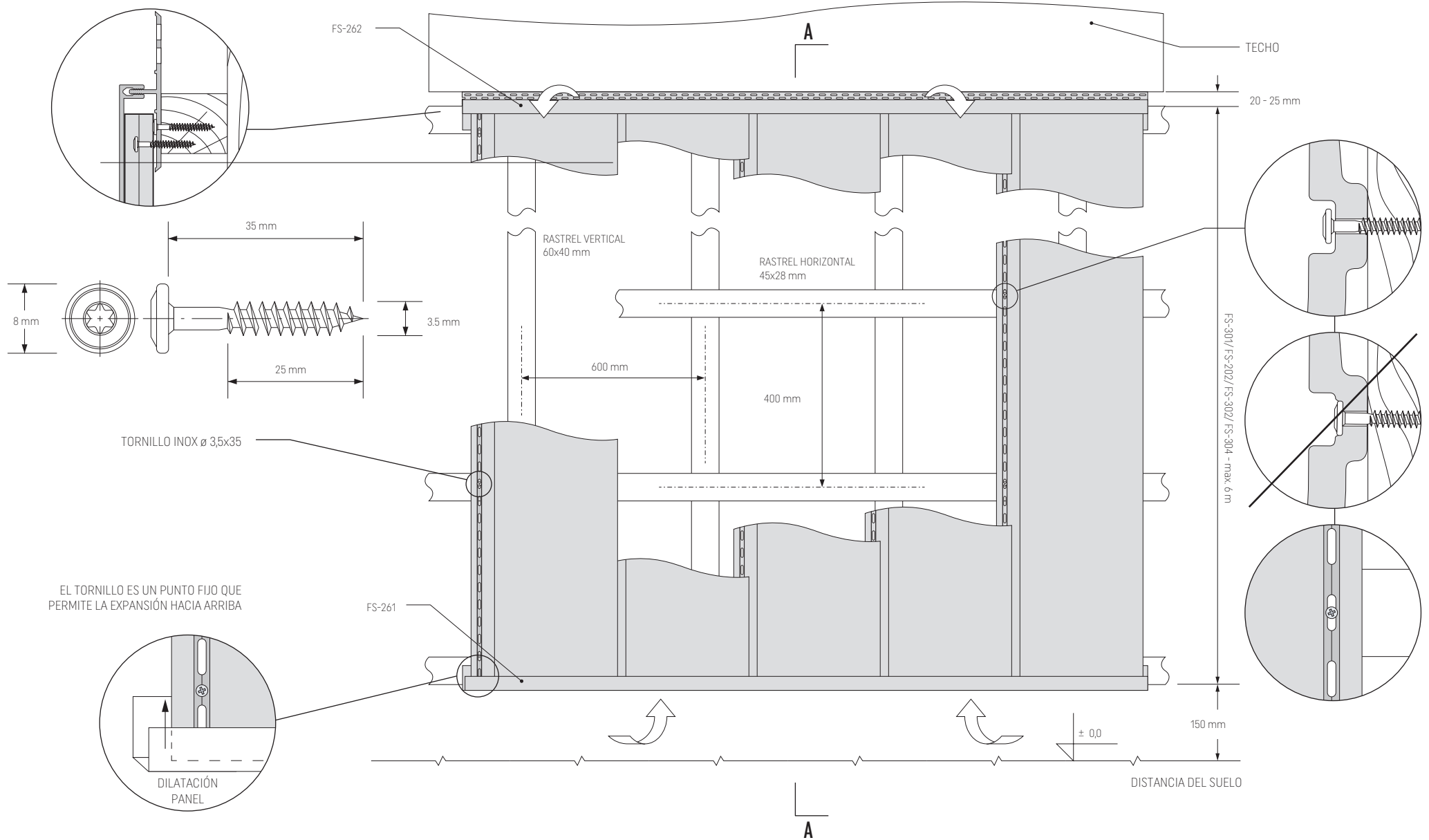


Fig. 18. KERRAFRONT Detalle canto de carpintería sobre pared de ladrillo aislada – sección horizontal



MONTAJE VERTICAL FS-301/ FS-202/ FS-302/ FS-304

Fig. 19. KERRAFRONT Lama simple FS-301, lama doble FS-202/ FS-302, lama cuádruple FS-304 - esquema de montaje vertical



MONTAJE VERTICAL FS-301/ FS-202/ FS-302/ FS-304, VIERTEGUAS

Fig. 20. KERRAFRONT lama simple FS-301, lama doble FS-202/ FS-302, lama cuádruple FS-304 - sección A-A

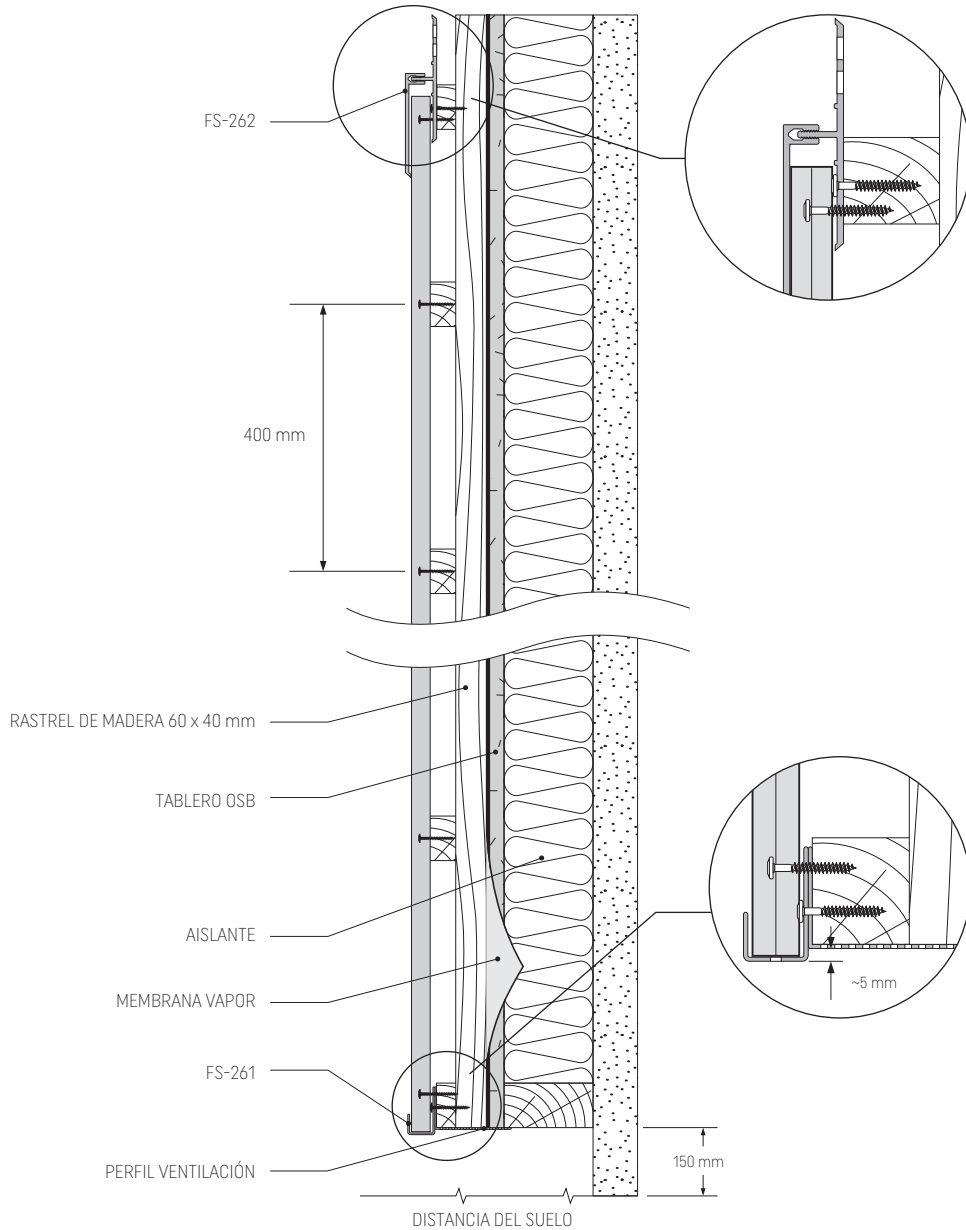
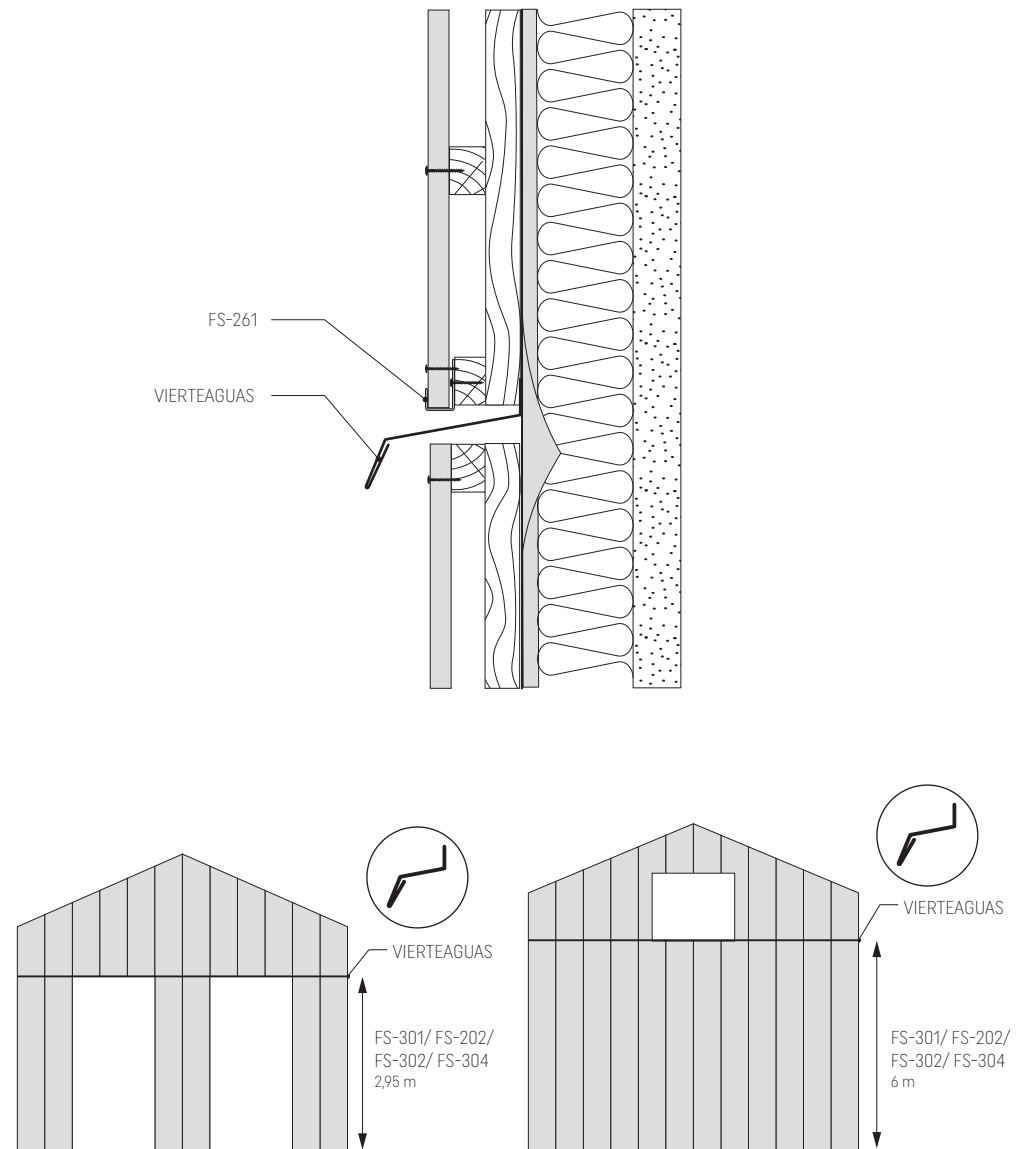


Fig. 21. Detalle perfil vierteaguas para KERRAFRONT



MONTAJE VERTICAL FS-301/ FS-202/ FS-302/ FS-304

Fig. 22. KERRAFRONT Detalle carpintería sobre pared de ladrillo aislada – sección vertical

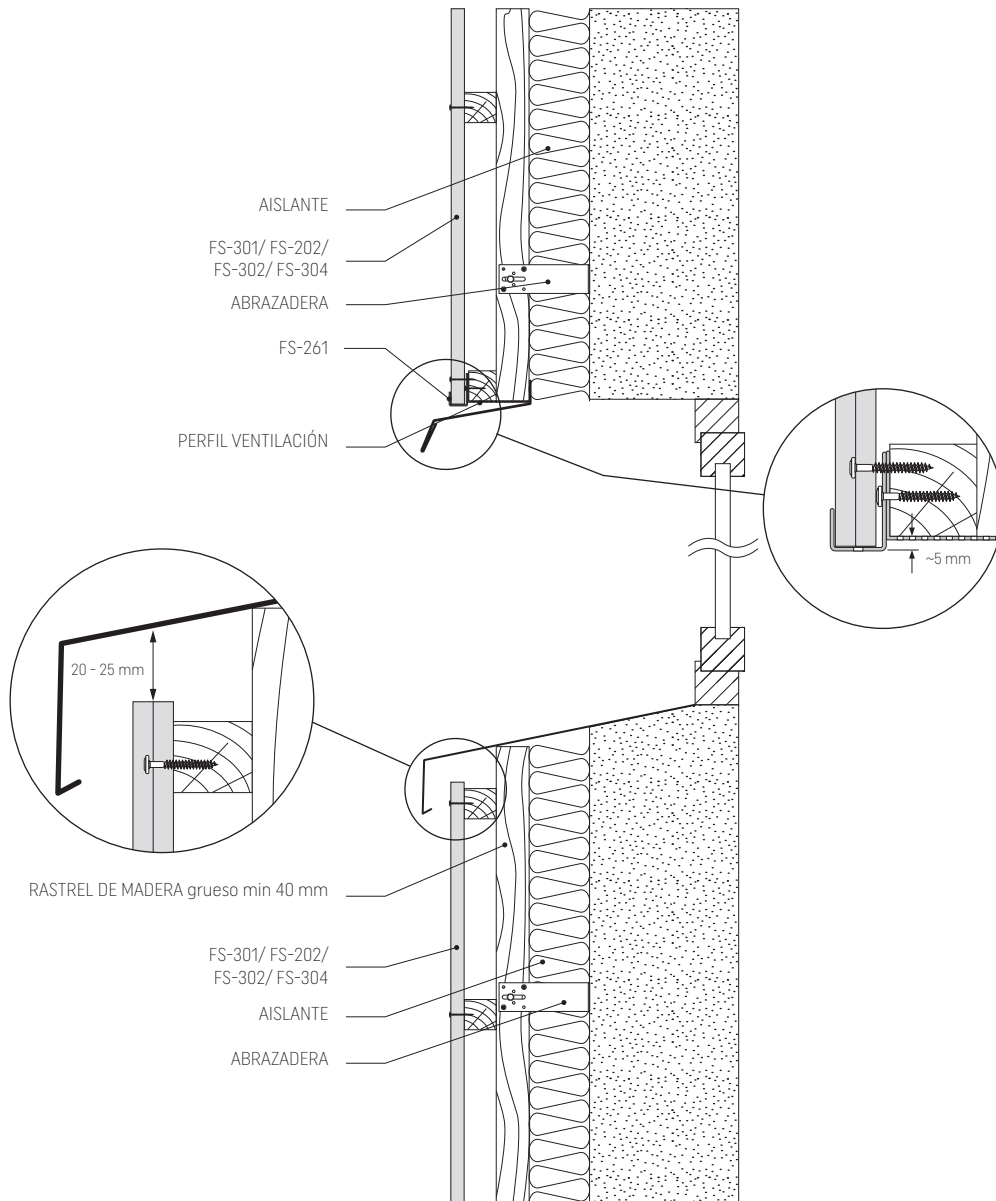
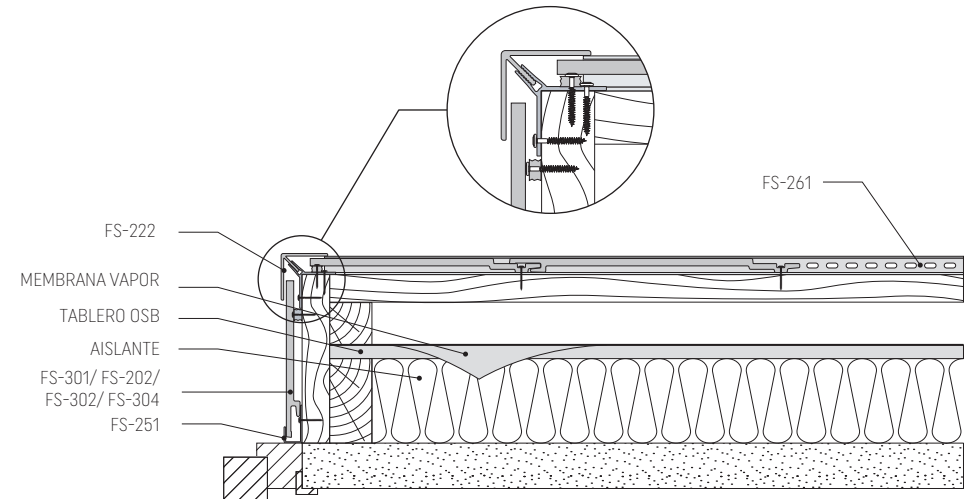


Fig. 23. KERRAFRONT Detalle canto de carpintería sobre pared de ladrillo aislada – sección horizontal



KERRAFRONT

FICHA TÉCNICA

COLECCIÓN / TIPO DE PANEL	TIPO DE PANEL	ACABADO - CAPA SUPERFICIAL	MATERIAL CORAZÓN	ANCHO TOTAL	ANCHO ÚTIL	LONGITUD	PESO MEDIO/ MB	GROSOR (PUNTO MÁS DELGADO)	GROSOR (PUNTO MÁS GRUESO)
Lama cuádruple MODERN WOOD, WOOD EFFECT	FS-304 Lama cuádruple	Textura de madera grabada	PVC espumado - célula cerrada (PVC-UE)	372 mm	332 mm	MODERN WOOD FS-304, longitud 6000 mm MODERN WOOD FS-304 CONNEX, longitud 2950 mm	Peso medio por m ² : 4,95 kg	4,0 mm en cerradura inferior	18 mm
		Chapa				WOOD EFFECT OKLEINA (4 colores): Malt Oak (MO), Alpine Oak (AL), Concrete Oak (CO), Caramel Oak (CAO)			
Lama doble MODERN WOOD, WOOD EFFECT	FS-302 Lama doble	Textura de madera grabada	PVC espumado - célula cerrada (PVC-UE)	372 mm	332 mm	MODERN WOOD FS-302, longitud 6000 mm MODERN WOOD FS-302 CONNEX, longitud 2950 mm	Peso medio por m ² : 4,84 kg	6,5 mm	18 mm
Lama doble CLASSIC RETRO RUSTIC	FS-202 Lama doble	Textura de madera grabada	PVC espumado - célula cerrada (PVC-UE)	371 mm	332 mm	CLASSIC FS-202, longitud 6000 mm	Peso medio por m ² : 4,31 kg	6,5 mm	18 mm
CLASSIC (9 colores): White (WH), Cream (CR), Beige (BE), Claystone (CS), Light Grey (LG), Grey (GR), Quartz Grey (QG), Olive (OL), Anthracite (AN) RETRO (4 colores): Cream (CR), Beige (BE), Sand (SA), Blue (BL) RUSTIC (3 colores): Tawny (TA), Aqua Blue (AB), Sky Grey (SKG)	PVC espumado (PVC-UE COLORBLEND)	RETRO FS-202, longitud 6000 mm							

KERRAFRONT

FICHA TÉCNICA

COLECCIÓN / TIPO DE PANEL	TIPO DE PANEL	ACABADO - CAPA SUPERFICIAL	MATERIAL CORAZÓN	ANCHO TOTAL	ANCHO ÚTIL	LONGITUD	PESO MEDIO/ MB	GROSOR (PUNTO MÁS DELGADO)	GROSOR (PUNTO MÁS GRUESO)
Lama simple CLASSIC WOOD DESIGN RUSTIC WOOD EFFECT	FS-201 Lama simple	Textura de madera grabada	PVC espumado - célula cerrada (PVC-UE)	219 mm	180 mm	CLASSIC FS-201, longitud 6000 mm CLASSIC FS-201 CONNEX, longitud 2950 mm	Peso medio por m ² : 4,56 kg	6,5 mm	18 mm
		CLASSIC (9 colores): White (WH), Cream (CR), Beige (BE), Claystone (CS), Light Grey (LG), Grey (GR), Quartz Grey (QG), Ollive (OL), Anthracite (AN)							
		WOOD DESIGN (3 colores): Graphite (GP), Silvery Grey (SG), Golden Oak (GO)							
		RUSTIC (3 colores): Tawny (TA), Aqua Blue (AB), Sky Grey (SKG)	PVC espumado (PVC-UE COLORBLEND)			WOOD DESIGN FS-201, longitud 6000 mm WOOD DESIGN FS-201 CONNEX, longitud 2950 mm			
		Chapa	PVC espumado en chapa (PVC-UE)			WOOD EFFECT FS-201, longitud 6000 mm WOOD EFFECT FS- 201 CONNEX, longitud 2950 mm			
Lama simple TREND	FS-301 Lama simple	Estructura delicada en versión monocolor (SOFT) y con un patrón impreso de una piedra (STONE)	PVC espumado - célula cerrada (PVC-UE)	359 mm	320 mm	TREND FS-301 CONNEX, longitud 2950 mm tolerancia dimensional: 2950 mm + 9 mm máximo	Peso medio por m ² : 5,29 kg	9 mm	18 mm
		TREND (8 colores): Ivory (IV), Ivory Stone (IVS), Mastic (MA), Mastic Stone (MAS), Pearl Grey (PG), Pearl Grey Stone (GPS), Anthracite (AN), Anthracite Stone (ANS)							

